

LCD Module Technical Specification

液晶表示モジュール仕様書

First Edition 初版作成
Aug. 24, 2009

Final Revision 最終改訂

Type No. **T-55343GD035JU-LW-AFN**

Customer : **OPTREX STANDARD / オプトレックス スタANDARD**

Customer's Product No : -----

OPTREX CORPORATION

Approved: Noboru Wada
Design G.

Checked: Tokihito Sawada
Project Management Div.

Prepared: Satoshi Sano
Design G.

PRELIMINARY

APPROVED

By _____

Signature :

Date :

Please return this specification within two month with your signature.
If not returned within two month, specification will be considered
as having been accepted.

受領印ご押印の上、2009 年 10月 24日までに、弊社担当者までご返却ください。
ご返却なき場合は、問題ないものとして取り扱い処理させていただきます。

Table of Contents (目次)

1. Application (適用)	3
2. General Specifications (一般仕様)	3
3. Operating Conditions (環境条件)	4
4. Dimensional Outline (外形図)	5
5. Block Diagram (ブロックダイアグラム)	6
6. I/O Terminal (I/O端子)	8
7. Electrical Specifications (電気的特性)	10
8. Optical Specifications (光学仕様)	22
9. Test (試験)	29
10. Appearance Standards (外観規格)	31
11. Code System of Production Lot (製造ロット番号)	37
12. Type Number (製品型式)	37
13. Applying Precautions (運用上の注意)	37
14. Precautions Relating Product Handling (製品取扱い上の注意)	38
15. Warranty (保証条件)	41

Revision History (改訂履歴)

Rev.(改版)	Date(改定日)	Page(ページ)	Comment(内容)

1. Application (適用)

This specification applies to 3.5" color TFT-LCD module with Capacitive sensors Touch Switch module (T-55343GD035JU-LW-AFN).

本仕様書は、オプトレックス(株)が製造する静電容量方式のタッチスイッチモジュール付 TFT-LCD モジュール(品番：T-55343GD035JU-LW-AFN)に適用する。

2. General Specifications (一般仕様)

Screen Size (画面サイズ)	: 3.5 inches (インチ)(8.9cm) Diagonal(対角)
Active Area (有効表示領域)	: 70.08(W) x 52.56(H) mm
Display Format (画素数)	: 320(W) x 3[R.G.B] x 240(H)
Pixel Size (画素サイズ)	: 0.073 x 3[R.G.B](W) x 0.219(H) mm
Pixel Arrangement (画素配列)	: RGB-Stripe(RGB ストライプ)
Color Depth (色数)	: 16M colors
Display Mode (表示モード)	: Normally White(ノーマリーホワイト)
Viewing Direction (視角)	: 12 O'clock (1 Angle of Least Color Inversion)
Surface Treatment (表面処理)	: AG Coating
Interface (インターフェース)	: 24-bit Digital RGB interface(8-bit / color) (24 ビットデジタル RGB インターフェース)(8 ビット/色)
Outline Dimension (外形寸法)	: 79.0(W) x 65.0(H) x 4.3Max*(D) mm *Without FPC and Component Area(FPC と実装部品を除く)
Weight (重量)	: T.B.D g max.
Backlight(照明仕様)	: LED Backlight / White (LED バックライト/白色)
Lead free (鉛フリー)	: Our product corresponds to lead free. Lead free is defined as below: 1) The solder used in the LCD module. 2) Electrical components (Terminal section) used in the LCD module. Any lead used within the electrical component does not apply to our module definition of lead free. 本製品は、鉛フリーに対応しております。 当社の鉛フリーの定義は以下の通りです。 1) 液晶モジュールに使用している「半田」 2) 液晶モジュールに使用している「電子部品(端子部分)」 但し、電子部品内部に含まれている鉛は対象外とします。

RoHS regulation : To our best knowledge, this product satisfies material requirement of RoHS regulation.
 (RoHS 規定)
 Our company is doing the best efforts to obtain the equivalent certificate from our suppliers.
 当社の認知する限りにおいて、本製品は RoHS 規定の主要要件を満たしていると認識しております。
 当社としては、部材メーカー等に対して同様の保証を求めべく最大限の努力を行っております。

< Touch Switch (タッチスイッチ) >

Screen Size : 3.5 inches (インチ)
 (適用画面サイズ)
 SW Active Area : 58.0(W) x 42.0(H) mm
 (有効動作領域)
 Number of Switch : 12Point
 (SW 数)
 Interface : SPI
 (インターフェイス)
 Outline Dimension : 78.4 (W) x 61.08 (H) x 0.77Max*(D) mm
 (外形寸法) Without FPC and Component Area(FPC と実装部品を除く)
 Weight (重量) : T.B.D g max

3. Operating Conditions (環境条件)

Item (項目)	Conditions (条件)	Temperature Range (温度範囲)	Remark (備考)
Operating Temperature Range (動作温度範囲)	PNL Surface (パネル表面)	-20~70°C	Note1,2 (注 1, 2)
Storage Temperature Range (保存温度範囲)	PNL Surface (パネル表面)	-30~80°C	Note1,2 (注 1, 2)

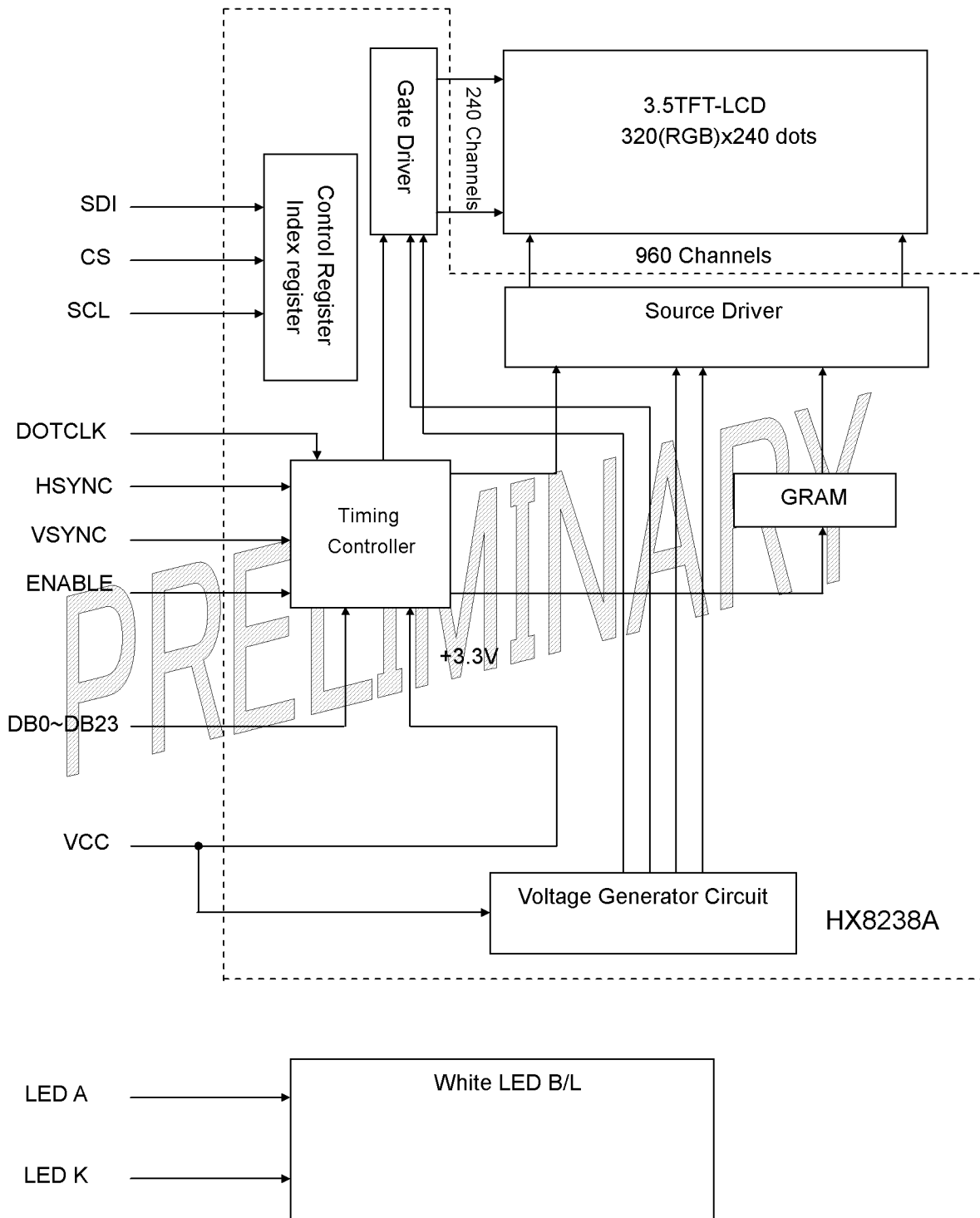
Note1: Operating temperature range defines the operation only and the contrast, response time and other display optical characteristics are set at Ta=+25°C.

注 1: 動作温度範囲は、動作のみを保証する温度であり、コントラスト、応答速度、その他の表示品位、光学性能は Ta=+25°Cにて判定します。

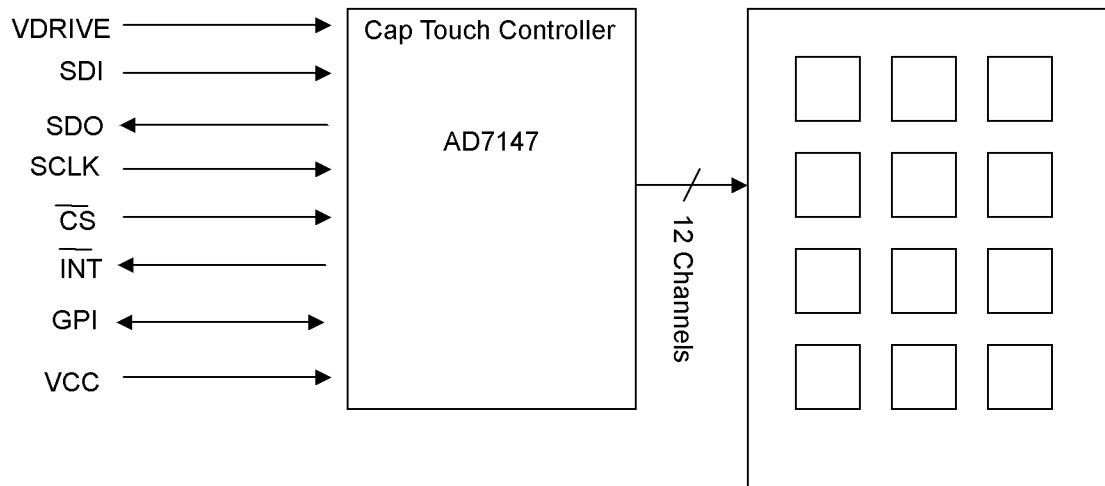
Note2: Non condensing.

注 2: 結露なきこと。

5. Block Diagram (ブロックダイアグラム)



< Touch Switch (タッチスイッチ) >



PRELIMINARY

6. I/O Terminal (I / O 端子)

6.1. CN1 Pin Assignment (CN1 ピン配列)

Used FPC (使用 FPC) : P0.5mm, 40pin, T=0.3mm

Corresponding Connector (適合コネクタ) : 6240 Series (ELCO)

No.	Symbol(記号)	Functional Description (機能説明)
1	RL	Input to select Source driver Datashift direction (ソースドライバーデータシフト方向選択)
2	TB	Input to select Gate driver Datashift direction (ゲートドライバースキャンシフト方向選択)
3	DOTCLK	Clock Signal (ドットクロック信号)
4	VSYNC	Vertical Sync Input (垂直同期信号)
5	HSYNC	Horizontal Sync Input (水平同期信号)
6	ENABLE	Input Data Enable Control (イネーブル信号)
7	DB23	Data Signal Graphic Display Data Red-data (MSB) (赤データ信号：最上位ビット)
8	DB22	Data Signal Graphic Display Data Red-data (赤データ信号)
9	DB21	Data Signal Graphic Display Data Red-data (赤データ信号)
10	DB20	Data Signal Graphic Display Data Red-data (赤データ信号)
11	DB19	Data Signal Graphic Display Data Red-data (赤データ信号)
12	DB18	Data Signal Graphic Display Data Red-data (赤データ信号)
13	DB17	Data Signal Graphic Display Data Red-data (赤データ信号)
14	DB16	Data Signal Graphic Display Data Red-data (LSB) (赤データ信号：最下位ビット)
15	GND	Power Supply (0V, GND) (電源 (0V, GND))
16	DB15	Data Signal Graphic Display Data Green-data (MSB) (緑データ信号：最上位ビット)
17	DB14	Data Signal Graphic Display Data Green-data (緑データ信号)
18	DB13	Data Signal Graphic Display Data Green-data (緑データ信号)
19	DB12	Data Signal Graphic Display Data Green-data (緑データ信号)
20	DB11	Data Signal Graphic Display Data Green-data (緑データ信号)
21	DB10	Data Signal Graphic Display Data Green-data (緑データ信号)
22	DB9	Data Signal Graphic Display Data Green-data (緑データ信号)
23	DB8	Data Signal Graphic Display Data Green-data (LSB) (緑データ信号：最下位ビット)
24	GND	Power Supply (0V, GND) (電源 (0V, GND))
25	DB7	Data Signal Graphic Display Data Blue-data (MSB) (青データ信号：最上位ビット)
26	DB6	Data Signal Graphic Display Data Blue-data (青データ信号)
27	DB5	Data Signal Graphic Display Data Blue-data (青データ信号)

28	DB4	Data Signal Graphic Display Data Blue-data (青データ信号)
29	DB3	Data Signal Graphic Display Data Blue-data (青データ信号)
30	DB2	Data Signal Graphic Display Data Blue-data (青データ信号)
31	DB1	Data Signal Graphic Display Data Blue-data (青データ信号)
32	DB0	Data Signal Graphic Display Data Blue-data (LSB) (青データ信号 : 最下位ビット)
33	SDI	Serial Interface Data (シリアルデータ入力)
34	SCL	Serial Interface Clock (シリアルクロック入力)
35	CS	Serial Interface Chip Select L : Active(チップセレクト信号 L : 選択)
36	RESET	System RESET L : Reset(リセット信号 L : リセット)
37	SDO	Serial Interface Data (シリアルデータ出力)
38	GND	Power Supply (0V, GND) (電源 (0V, GND))
39	VCC	Power Supply for System (システム用電源)
40	VCC	Power Supply for System (システム用電源)

CN2 Pin Assignment (CN2 ピン配列)

Used FPC (使用 FPC) : P0.5mm, 3pin, T=0.2mm

Corresponding Connector (適合コネクタ) : 6298 Series (ELCO)

No.	Symbol(記号)	Functional Description (機能説明)
1	LED A	LED Anode Terminal (LED アノード端子)
2	NC	Non Connection (未使用端子)
3	LED K	LED Cathode Terminal (LED カソード端子)

CN3 Pin Assignment (CN3 ピン配列)

Used FPC (使用 FPC) : P0.5mm, 10pin, T=0.5mm

Corresponding Connector (適合コネクタ) : 6240 Series (ELCO)

No.	Symbol(記号)	Functional Description (機能説明)
1	GPIO	General purpose I/O port (汎用入出力ポート)
2	/INT	General purpose open drain interrupt output (汎用オープン・ドレイン割込み出力) A pull-up resistor is required. (プログラマブル極性; プルアップ抵抗が必要)
3	/CS	Chip select signal for serial interface(シリアル通信用チップセレクト信号)
4	SCLK	Clock input of the serial interface(シリアル・インターフェイスのクロック入力)
5	SDI	Serial data input(シリアル・データ入力)
6	SDO	Serial data output(シリアル・データ出力)
7	VDRIVE	Serial interface operating voltage supply (シリアル・インターフェイス用の電源端子)
8	VCC	Power supply voltage(電源電圧)
9	GND	Ground reference point for all circuitry (全回路のグラウンド基準電源端子)
10	BIAS	Bias node for internal circuitry(内部回路のバイアス・ノード端子) 100nF capacitor is required to GND (GND との間に 100nF のコンデンサが必要)

7. Electrical Specifications (電気的特性)

7.1. Absolute Maximum Ratings (絶対最大定格)

Ta=-20~70°C, GND=0V

Parameter (項目)	Symbol (記号)	Conditions (条件)	Min.	Max.	Units (単位)
Supply Voltage (電源電圧)	VCC	-	-0.3	4.0	V
Input Voltage (入力電圧)	V _{IN}		GND-0.3	4.0	V

< Touch Switch (タッチスイッチ) >

Ta=25°C, GND=0V

Parameter (項目)	Symbol (記号)	Conditions (条件)	Min.	Max.	Units (単位)
Supply Voltage (電源電圧)	VCC	-	-0.3	3.6	V
Input Voltage (入力電圧)	V _{IN}		GND-0.3	VCC+0.3V	V

7.2.DC Characteristics(D C 特性)

Ta=-20~70°C, GND=0V

Parameter (項目)	Symbol (記号)	Conditions (条件)	Min.	Typ.	Max.	Units (単位)
Supply Voltage for System (システム用電源電圧)	VCC	-	3.0	3.3	3.6	V
"High" Level Input Voltage ("High"レベル入力電圧)	V _{IH}	-	0.8VCC	-	VCC	V
"Low" Level Input Voltage ("Low"レベル入力電圧)	V _{IL}	-	0	-	0.2VCC	V
High Level Output Voltage ("High"レベル出力電圧)	V _{OH}	-	0.9VCC	-	VCC	V
Low Level Output Voltage ("Low"レベル出力電圧)	V _{OL}	-	0	-	0.1VCC	V
Operating mode Current (電源電流)	ICC	VCC-GND=3.3V	-	11.0	16.5	mA

< Touch Switch (タッチスイッチ) >

Ta=25°C, GND=0V

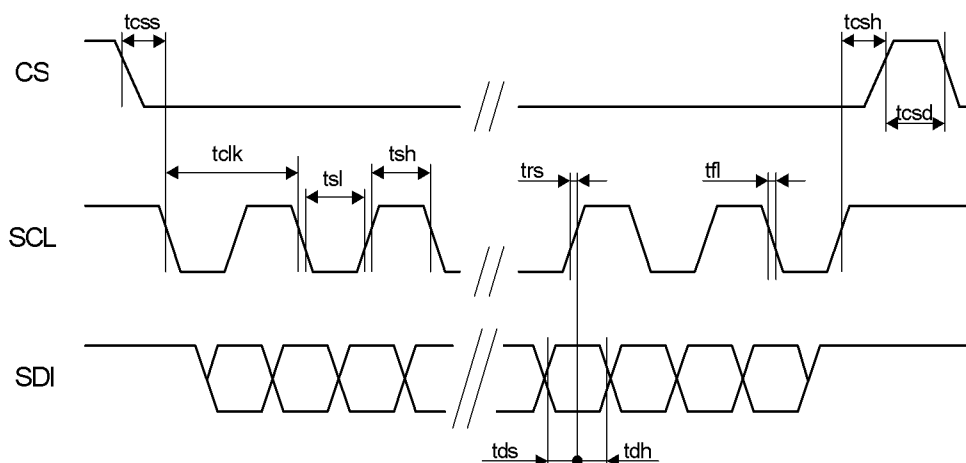
Parameter (項目)	Symbol (記号)	Conditions (条件)	Min.	Typ.	Max.	Units (単位)
Supply Voltage for System (システム用電源電圧)	VCC	-	2.6	3.3	3.6	V
"High" Level Input Voltage ("High"レベル入力電圧)	V _{IH}	-	0.7VCC	-	VCC	V
"Low" Level Input Voltage ("Low"レベル入力電圧)	V _{IL}	-	0	-	0.4	V
High Level Output Voltage ("High"レベル出力電圧)	V _{OH}	-	VCC-0.6	-	VCC	V
Low Level Output Voltage ("Low"レベル出力電圧)	V _{OL}	-	0	-	0.4	V
Operating mode Current (電源電流)	ICC	VCC-GND=3.3V	-	1.0	T.B.D	mA

7.3.AC Characteristics(A C特性)

7.3.1.Serial Interface Timing Characteristics (シリアルインターフェースタイミング特性)

Ta=-20~70°C, GND=0V

Parameter (項目)	Symbol (記号)	Min.	Typ.	Max.	Units (単位)
Serial Clock Cycle Time (シリアルクロックサイクル)	tclk	50	-	-	ns
Clock Low Width (シリアルクロック L パルス幅)	tsl	25	-	-	ns
Clock High Width (シリアルクロック H パルス幅)	tsh	25	-	-	ns
Clock Rising Time (シリアルクロック立ち上がり時間)	trs	-	-	30	ns
Clock falling Time (シリアルクロック立下り時間)	tfl	-	-	30	ns
Chip Select Setup Time (チップセレクトセットアップ時間)	tcss	0	-	-	ns
Chip Select Hold Time (チップセレクトホールド時間)	tcsh	10	-	-	ns
Chip Select High Delay Time (チップセレクトH遅延時間)	tcsd	20	-	-	ns
Data Setup Time (データセットアップ時間)	tds	5	-	-	ns
Data Hold Time (データホールド時間)	tdh	10	-	-	ns



< Touch Switch (タッチスイッチ) >

Ta=25°C, GND=0V

Parameter (項目)	Symbol (記号)	Min.	Typ.	Max.	Units (単位)
SCLK Frequency (SCLK 周波数)	fsclk	-	-	5	MHZ
/CS Falling edge to first SCLK falling edge (チップセレクト立ち下がりエッジから最初のSCLKの立ち下がりエッジ)	t1	5	-	-	ns
SCLK high pulse width (SCLK”H”パルス幅)	t2	20	-	-	ns
SCLK low pulse width (SCLK”L”パルス幅)	t3	20	-	-	ns
SDI setup time (SDI セットアップタイム)	t4	15	-	-	ns
SDI hold time (SDI ホールドタイム)	t5	15	-	-	ns
SDO access time after SCLK falling edge (SCLK 立下りエッジ後の SDO アクセスタイム)	t6	-	-	20	ns
/CS rising edge to SDO high impedancs (チップセレクトの立ち上がりエッジから SDO がハイインピーダンスになるまで)	t7	-	-	16	ns
SCLK rising edge to /CS high (SCLK の立ち上がりからチップセレクトがハイになるまで)	t8	15	-	-	ns

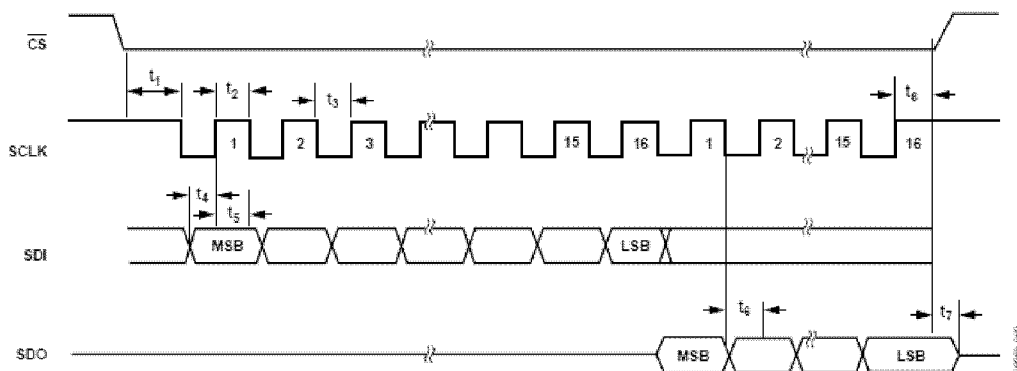


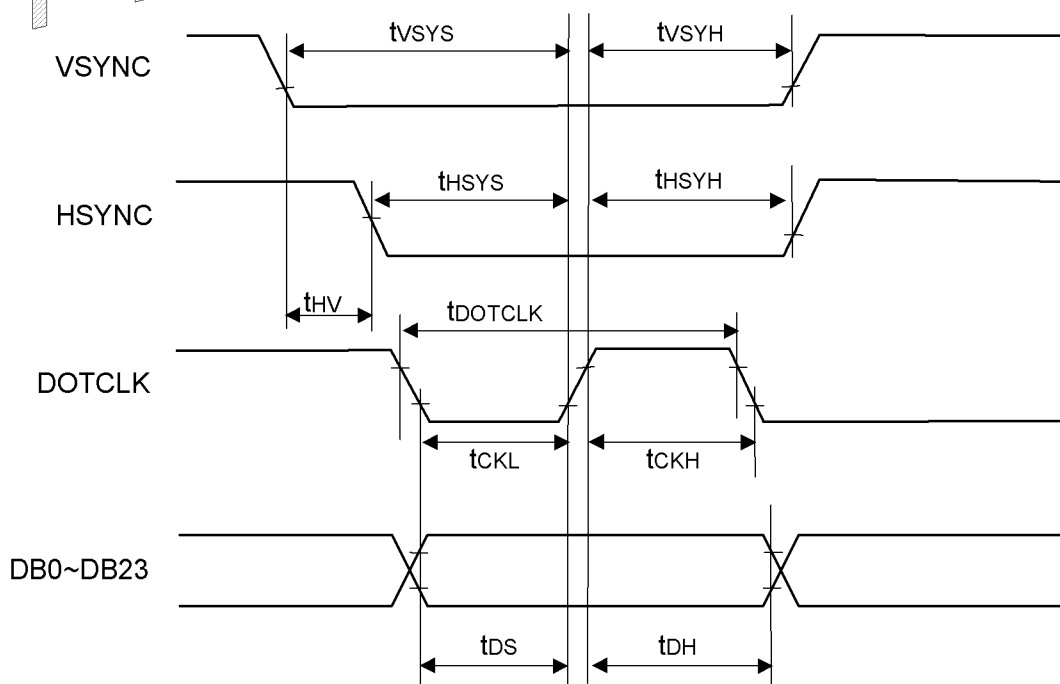
図 2.SPI の詳細タイミング図

7.3.2.Digital RGB Interface Timing Characteristics

(デジタルRGBインターフェースタイミング特性)

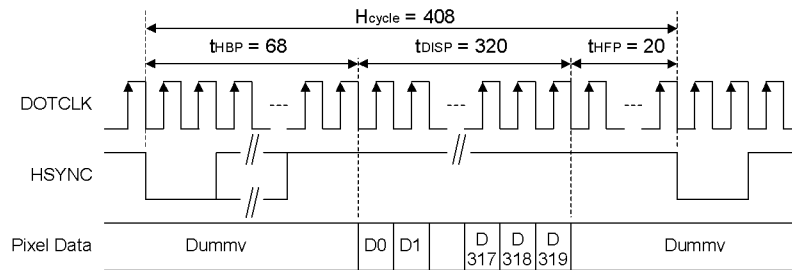
Ta=-30~85°C, GND=0V

Parameter (項目)	Symbo (記号)	Min.	Typ.	Max.	Units (単位)
DOTCLK Frequency (クロック周波数)	f_{DOTCLK}	-	6.5	10	MHz
DOTCLK Cycle Time (クロックサイクル時間)	t_{DOTCLK}	100	154	-	ns
Vertical Sync Setup Time (VSYNC セットアップ時間)	t_{VSYs}	20	-	-	ns
Vertical Sync Hold Time (VSYNC ホールド時間)	t_{VSYH}	20	-	-	ns
Horizontal Sync Setup Time (HSYNC セットアップ時間)	t_{HSYs}	20	-	-	ns
Horizontal Sync Hold Time (HSYNC ホールド時間)	t_{HSYH}	20	-	-	ns
Phase difference of Sync Signal Falling Edge (SYNC 信号立下り位相差)	t_{HV}	1	-	240	t_{DOTCLK}
DOTCLK Low Width (クロックLパルス幅)	t_{CKL}	50	-	-	ns
DOTCLK High Width (クロックHパルス幅)	t_{CKH}	50	-	-	ns
Data Setup Time (データセットアップ時間)	t_{DS}	12	-	-	ns
Data Hold Time (データホールド時間)	t_{DH}	12	-	-	ns

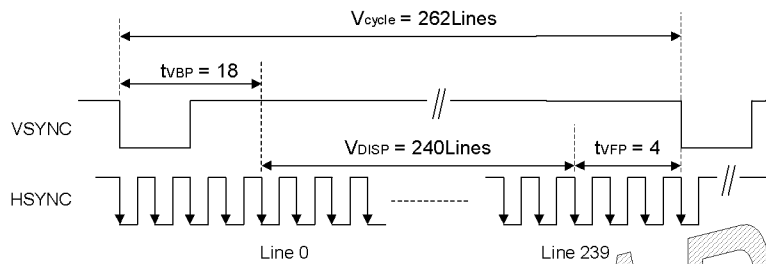


7.3.3. Data Transaction Timing in Parallel RGB Interface (SYNC Mode)

(パラレルRGBデータ処理タイミング) (SYNCモード)



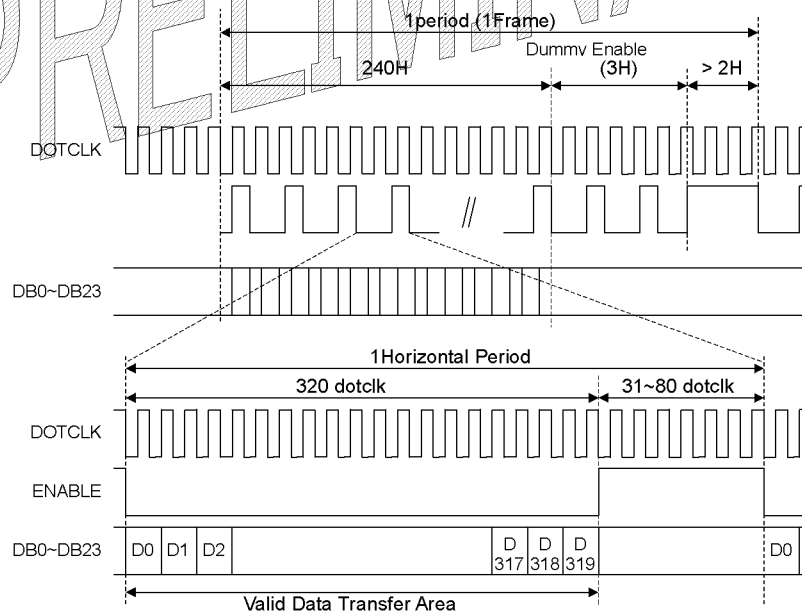
a) Horizontal Data Transaction Timing



b) Vertical Data Transaction Timing

7.3.4. Data Transaction Timing in Parallel RGB Interface (ENABLE Mode)

(パラレルRGBデータ処理タイミング) (ENABLEモード)

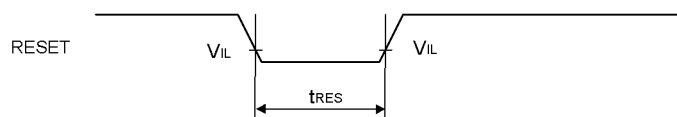


PRELIMINARY

7.3.5.Reset Timing Characteristics (リセット入カタイミング)

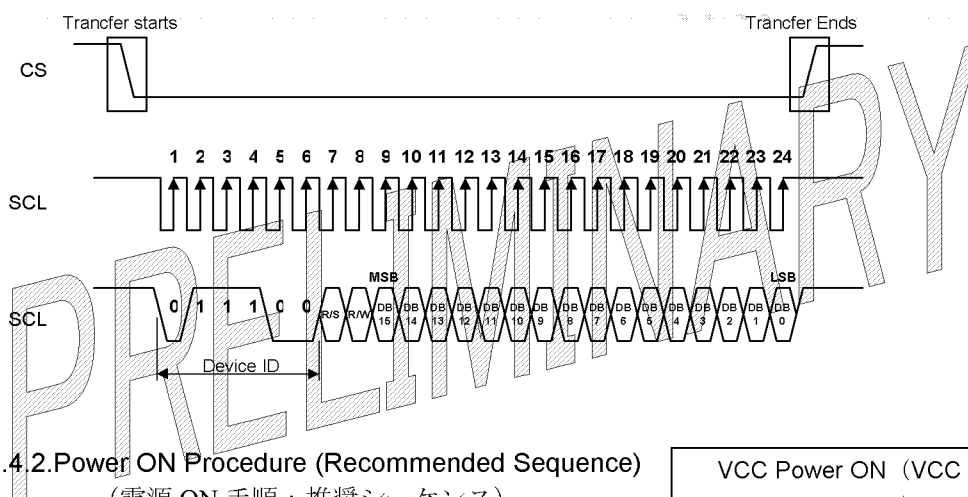
Ta=-20~70°C, GND=0V

Parameter (項目)	Symbol (記号)	Min.	Typ.	Max.	Units (単位)
Reset "L" Pulse Width(リセット"L"パルス幅)	t _{RW}	10	-	-	μs

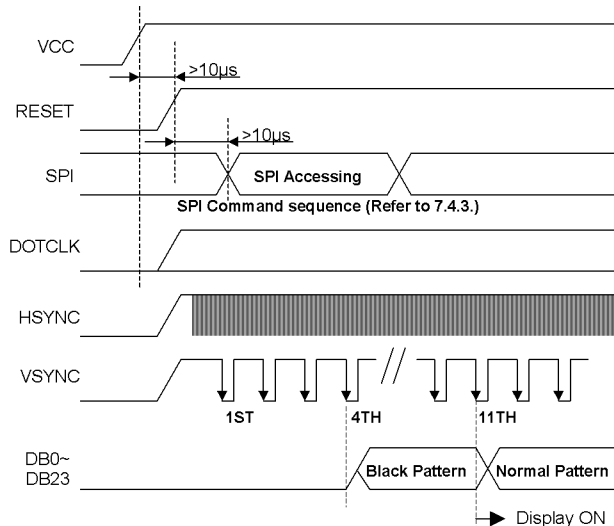


7.4.Power ON Sequence (電源 ON シーケンス)

7.4.1.Data Transfer of SPI (SPI データ転送)



7.4.2.Power ON Procedure (Recommended Sequence) (電源 ON 手順: 推奨シーケンス)



7.4.3.Command List for Power ON (Recommended Setting)

(電源 ON 時のコマンド表 : 推奨シーケンス)

Setting Item	Index	Value
Driver Output	0001 h	6300 h
LCD Driver AC Control	0002 h	0200 h
Power Control (1)	0003 h	6064 h
Data and Color Filter Control	0004 h	0447 h
Function Control	0005 h	B084 h
Contrast/ Brightness Control	000A h	4008 h
Frame Cycle Control	000B h	D400 h
Power Control (2)	000D h	423D h
Power Control (3)	000E h	3140 h
Gate Scan Starting Position	000F h	0000 h
Horizontal Porch	0016 h	9F80 h
Vertical Porch	0017 h	2212 h
Power Control (4)	001E h	00DB h
Gamma Control 1	0030 h	0000 h
Gamma Control 2	0031 h	0607 h
Gamma Control 3	0032 h	0006 h
Gamma Control 4	0033 h	0307 h
Gamma Control 5	0034 h	0107 h
Gamma Control 6	0035 h	0001 h
Gamma Control 7	0036 h	0707 h
Gamma Control 8	0037 h	0703 h
Gamma Control 9	003A h	0C00 h
Gamma Control 10	003B h	0006 h

7.4.4. Color Data Assignment (カラーデータ設定表)

1) 8-bit / color

COLOR	INPUT DATA	R DATA								G DATA								B DATA							
		MSB(DB23)				LSB(DB16)				MSB(DB15)				LSB(DB8)				MSB(DB7)				LSB(DB0)			
		DB 23	DB 22	DB 21	DB 20	DB 19	DB 18	DB 17	DB 16	DB 15	DB 14	DB 13	DB 12	DB 11	DB 10	DB 9	DB 8	DB 7	DB 6	DB 5	DB 4	DB 3	DB 2	DB 1	DB 0
BASIC COLOR	BLACK	0	0	0	0	0	0	0	0	0	0	0	0	0	0	0	0	0	0	0	0	0	0	0	0
	RED (255)	1	1	1	1	1	1	1	1	0	0	0	0	0	0	0	0	0	0	0	0	0	0	0	0
	GREEN (255)	0	0	0	0	0	0	0	0	1	1	1	1	1	1	1	1	0	0	0	0	0	0	0	0
	BLUE (255)	0	0	0	0	0	0	0	0	0	0	0	0	0	0	0	0	1	1	1	1	1	1	1	1
	CYAN	0	0	0	0	0	0	0	0	1	1	1	1	1	1	1	1	1	1	1	1	1	1	1	1
	MAGENTA	1	1	1	1	1	1	1	1	0	0	0	0	0	0	0	0	1	1	1	1	1	1	1	1
	YELLOW	1	1	1	1	1	1	1	1	1	1	1	1	1	1	1	1	0	0	0	0	0	0	0	0
	WHITE	1	1	1	1	1	1	1	1	1	1	1	1	1	1	1	1	1	1	1	1	1	1	1	1
RED	RED (0)	0	0	0	0	0	0	0	0	0	0	0	0	0	0	0	0	0	0	0	0	0	0	0	0
	RED (1)	0	0	0	0	0	0	0	1	0	0	0	0	0	0	0	0	0	0	0	0	0	0	0	0
	RED (2)	0	0	0	0	0	0	1	0	0	0	0	0	0	0	0	0	0	0	0	0	0	0	0	0
	RED (254)	1	1	1	1	1	1	0	0	0	0	0	0	0	0	0	0	0	0	0	0	0	0	0	0
	RED (255)	1	1	1	1	1	1	1	0	0	0	0	0	0	0	0	0	0	0	0	0	0	0	0	0
	GREEN	GREEN (0)	0	0	0	0	0	0	0	0	0	0	0	0	0	0	0	0	0	0	0	0	0	0	0
GREEN (1)		0	0	0	0	0	0	0	0	0	0	0	0	0	0	0	1	0	0	0	0	0	0	0	0
GREEN (2)		0	0	0	0	0	0	0	0	0	0	0	0	0	0	1	0	0	0	0	0	0	0	0	0
GREEN (254)		0	0	0	0	0	0	0	0	1	1	1	1	1	1	1	0	0	0	0	0	0	0	0	0
GREEN (255)		0	0	0	0	0	0	0	0	1	1	1	1	1	1	1	0	0	0	0	0	0	0	0	0
BLUE		BLUE (0)	0	0	0	0	0	0	0	0	0	0	0	0	0	0	0	0	0	0	0	0	0	0	0
	BLUE (1)	0	0	0	0	0	0	0	0	0	0	0	0	0	0	0	0	0	0	0	0	0	0	0	1
	BLUE (2)	0	0	0	0	0	0	0	0	0	0	0	0	0	0	0	0	0	0	0	0	0	0	0	1
	BLUE (254)	0	0	0	0	0	0	0	0	0	0	0	0	0	0	0	0	1	1	1	1	1	1	1	0
	BLUE (255)	0	0	0	0	0	0	0	0	0	0	0	0	0	0	0	0	1	1	1	1	1	1	1	1

[Note] (注)

1) Definition of gray scale (階調定義)

Color (n) --- n indicates gray scale level. (nは階調レベルを示します。)

Higher n means brighter level. (より高いnはより明るいレベルを意味します。)

2) Data 1:High, 0: Low

2) 6-bit / color

COLOR	INPUT DATA	R DATA					G DATA					B DATA							
		MSB(DB23)			LSB(DB18)		MSB(DB15)			LSB(DB10)		MSB(DB7)			LSB(DB2)				
		DB23	DB22	DB21	DB20	DB19	DB18	DB15	DB14	DB13	DB12	DB11	DB10	DB7	DB6	DB5	DB4	DB3	DB2
BASIC COLOR	BLACK	0	0	0	0	0	0	0	0	0	0	0	0	0	0	0	0	0	0
	RED (63)	1	1	1	1	1	1	0	0	0	0	0	0	0	0	0	0	0	0
	GREEN (63)	0	0	0	0	0	0	1	1	1	1	1	1	0	0	0	0	0	0
	BLUE (63)	0	0	0	0	0	0	0	0	0	0	0	0	1	1	1	1	1	1
	CYAN	0	0	0	0	0	0	1	1	1	1	1	1	1	1	1	1	1	1
	MAGENTA	1	1	1	1	1	1	0	0	0	0	0	0	1	1	1	1	1	1
	YELLOW	1	1	1	1	1	1	1	1	1	1	1	1	0	0	0	0	0	0
	WHITE	1	1	1	1	1	1	1	1	1	1	1	1	1	1	1	1	1	1
RED	RED (0)	0	0	0	0	0	0	0	0	0	0	0	0	0	0	0	0	0	0
	RED (1)	0	0	0	0	0	1	0	0	0	0	0	0	0	0	0	0	0	0
	RED (2)	0	0	0	0	1	0	0	0	0	0	0	0	0	0	0	0	0	0
	RED (62)	1	1	1	1	1	0	0	0	0	0	0	0	0	0	0	0	0	0
	RED (63)	1	1	1	1	1	1	0	0	0	0	0	0	0	0	0	0	0	0
GREEN	GREEN (0)	0	0	0	0	0	0	0	0	0	0	0	0	0	0	0	0	0	0
	GREEN (1)	0	0	0	0	0	0	0	0	0	0	0	1	0	0	0	0	0	0
	GREEN (2)	0	0	0	0	0	0	0	0	0	0	1	0	0	0	0	0	0	0
	GREEN (62)	0	0	0	0	0	0	1	1	1	1	1	0	0	0	0	0	0	0
	GREEN (63)	0	0	0	0	0	0	1	1	1	1	1	1	0	0	0	0	0	0
BLUE	BLUE (0)	0	0	0	0	0	0	0	0	0	0	0	0	0	0	0	0	0	0
	BLUE (1)	0	0	0	0	0	0	0	0	0	0	0	0	0	0	0	0	0	1
	BLUE (2)	0	0	0	0	0	0	0	0	0	0	0	0	0	0	0	0	1	0
	BLUE (62)	0	0	0	0	0	0	0	0	0	0	0	0	1	1	1	1	1	0
	BLUE (63)	0	0	0	0	0	0	0	0	0	0	0	0	1	1	1	1	1	1

[Note] (注)

1) Definition of gray scale (階調定義)

Color (n) --- n indicates gray scale level. (nは階調レベルを示します。)

Higher n means brighter level. (より高いnはより明るいレベルを意味します。)

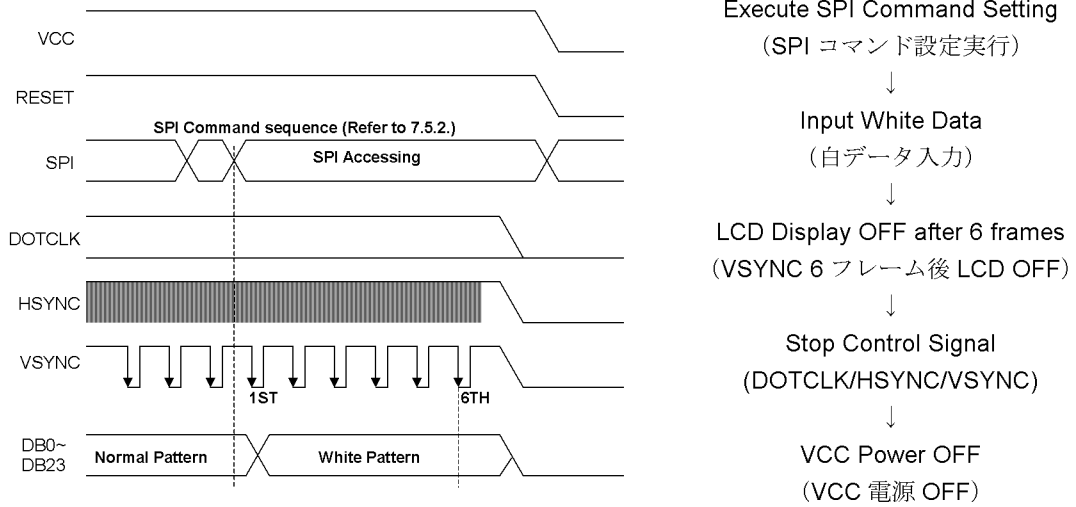
2) Data 1:High, 0: Low

3) In case of 6bit / color Lower 2bit at each color (DB17, DB16, DB9, DB8, DB1, DB0) must be connected to GND.

7.5. Power OFF Sequence (電源 OFF シーケンス)

7.5.1. Power OFF Procedure (Recommended Sequence)

(電源 ON 手順：推奨シーケンス)



7.5.2. Command List for Power OFF (Recommended Setting)

(電源 OFF 時のコマンド表：推奨シーケンス)

Setting Item	Index	Value
Power Control (1)	0003 h	0100 h

7.6. Inverted Scan Capability (スキャン反転機能)

This module has the capability of inverting scan direction by signaling from controller.

Note: Scan direction cannot be changed during operation.

このモジュールには、コントローラから信号により走査方向を逆にすることができます。

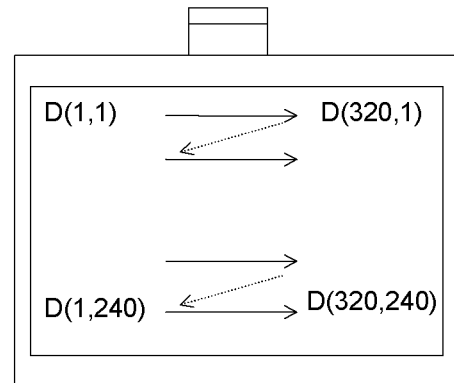
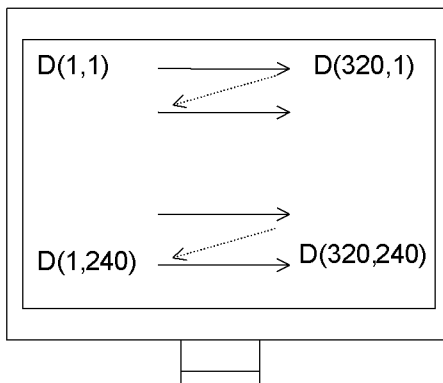
注：スキャン方向の動作中の変更はできません。

The following drawing shows the relationship between the viewing direction and the scan direction.

以下の図は、視認方向とスキャン方向の関係を表します。

Normal scan (TB: H RL: H)
(通常スキャン)

Reverse scan (TB: L RL: L)
(反転スキャン)



7.7.Lighting Specifications (照明仕様)

7.7.1.Absolute Maximum Ratings (絶対最大定格)

Ta=25°C

Parameter(項目)	Symbol(記号)	Conditions(条件)	Min.	Typ.	Max.	Units(単位)
Forward Current (順電流)	I _F	Note 2	-	-	35	mA
Allowable Reverse Current (逆電流)	I _R	-	-	-	50	μA
LED Power Dissipation (許容損失)	P _D	-	-	-	0.77	W

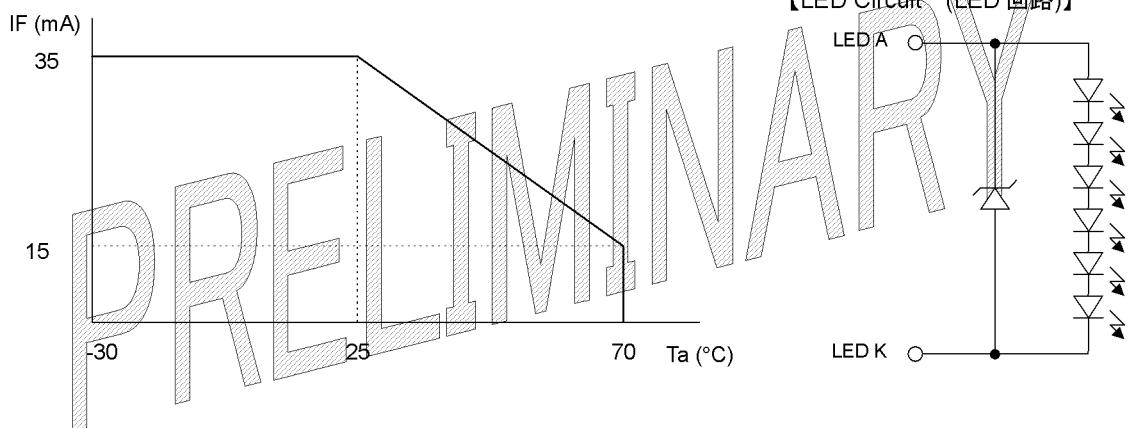
Note 1 : This value is for each 1 line.

(注1 : 1列あたりの値を示します。)

Note 2: Refer to the forward current derating curve.

(注2 : ディレーティングカーブを下図に示す。)

【Forward Current Derating Curve (電流軽減特性)】



7.7.2.Operating Characteristics (動作定格)

Ta=25°C

Parameter(項目)	Symbol(記号)	Conditions(条件)	Min.	Typ.	Max.	Units(単位)
Forward Current (順電流)	I _F	Note1	-	-	20	mA
Forward Voltage (順電圧)	V _F	I _F =20mA / 1 line	-	19.2	-	V
Power (電力)	PL				0.39	W

Note1: Current of LED par chip must be lower than 15mA at 70 degC.

The current of LED must be tuned to satisfy as Forward Current Derating Curve mentioned relationship

注1 : LED 順電流は、70°C、15mA より低くする必要があります。

電流軽減特性を満たすために LED の電流を調整する必要があります。

8. Optical Specifications (光学仕様)

8.1. Optical Characteristic (光学特性)

< Touch Switch (タッチスイッチ) >

Parameter (項目)	Value (数値)	Remark (備考)
(1) Transmissivity (光透過率)	Min90%	
(2) Reflectance (反射率)	Max15%	

◆ Conditions for Measuring

◇ Environment: Dark room with no light or close to no light.

◇ Temperature: 25±5°C

◇ Humidity: 40~70%RH

◆ 測定条件は下記の通り

◇ 測定環境：暗室またはそれに準じる環境

◇ 測定温度：25 ± 5°C

◇ 測定湿度：40 ~ 70%RH

◆ Optimal viewing angle (The angle of Least Color Inversion)

最適の視角(最小の色転換の角度)

PRELIMINARY

Parameter (項目)	Symbol (記号)	Conditions(条件)			Standard Value(規格値)			Unit (単位)	Method of Measure (測定法)	Remark (備考)
		θ	ϕ	C	Min.	Typ.	Max.			
(1)Brightness(輝度)	B	0°	0°	/	-	360		Cd/m ²	(Fig.1)	Note1
(2)Contrast(コントラスト)	CR	Optimum Viewing Angle 最適視角 での値			400	700	-	-		
(3)Color Coordinates (色度)	Red	Rx	0°	0°	/	0.58	0.63	0.68		-
		Ry	0°	0°	/	0.31	0.36	0.41		-
	Green	Gx	0°	0°	/	0.30	0.35	0.40		-
		Gy	0°	0°	/	0.55	0.60	0.65		-
	Blue	Bx	0°	0°	/	0.10	0.15	0.20		-
		By	0°	0°	/	0.05	0.10	0.15		-
	White	Wx	0°	0°	/	0.28	0.33	0.38	-	
Wy		0°	0°	/	0.30	0.35	0.40	-		
(4)Brightness Uniformity (輝度ムラ)	-	0°	0°	/	70	-	-	%	(Fig.2)	
(5)Vertical Viewing Angle (垂直視野角)	Up	θ_U	-	0°	≥ 5	-	80	-	Degree	(Fig.3)
	Down	θ_D	-	0°	≥ 5	-	80	-	Degree	
(6)Horizontal Viewing Angle (水平視野角)	Left	ϕ_L	0°	-	≥ 5	-	80	-	Degree	
	Right	ϕ_R	0°	-	≥ 5	-	80	-	Degree	
(7)Response Time(応答時間)	Rise	τ_r	0°	0°	/	-	8	-	ms	(Fig.4)
	Decay	τ_d	0°	0°	/	-	15	-	ms	

Note1: Under the condition of maximum brightness. (注 1: 最大輝度条件下)

◆ Conditions for Measuring

◇ Environment: Dark room with no light or close to no light.

◇ Temperature: 25±5°C

◇ Humidity: 40~70%RH

◆ 測定条件は下記の通り

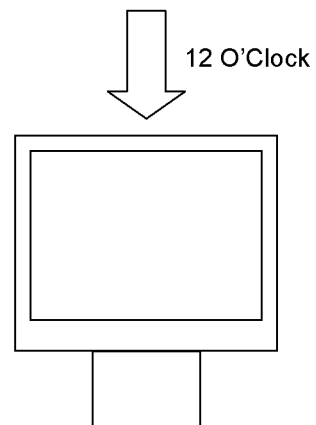
◇ 測定環境：暗室またはそれに準じる環境

◇ 測定温度：25 ± 5 °C

◇ 測定湿度：40 ~ 70 %RH

◆ Optimal viewing angle (The angle of Least Color Inversion)

◆ 主視角方向（色が反転しにくい方向）



◆ Method of Brightness Measurement (輝度測定法) (Fig.1)

(1) Measuring Device (測定装置)

TOPCON BM-5, Measuring Field: 1°

(2) Measuring Point (測定点)

Center of Display $\theta=0^\circ, \phi=0^\circ$

On condition θ : A vertical angle from measuring direction to perpendicular.

ϕ : A horizontal angle from measuring direction to perpendicular.

画面中央部 $\theta = 0^\circ$ 、 $\phi = 0^\circ$

ただし、 θ : 法線に対する視角面の垂直軸方向の角度

ϕ : 法線に対する視角面の水平軸方向の角度

(3) Method of Measuring (測定方法)

Apply signal voltage (displayed in white) to maximize brightness and measure brightness B (cd/m^2).

The distance between BM-5's front lens to surface panel is 500mm.

Measured after backlight has been lit for more than 30 minutes.

輝度が最大となる信号電圧 (白表示) を印加し、輝度 B (cd/m^2) を測定する。

測定距離は BM-5 レンズ前面よりパネル表面まで 500mm として測定する。

バックライト点灯 30 分以上経過後に測定する。

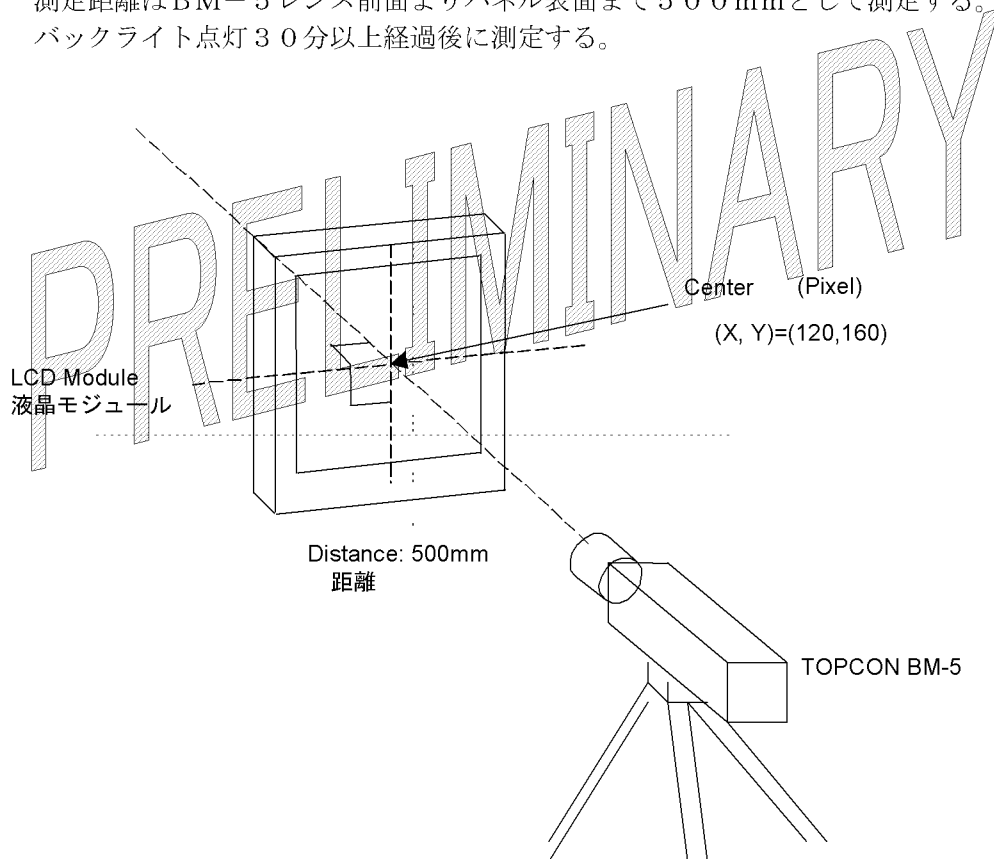


Fig. 1

◆ Method of Contrast Measurement (コントラスト測定法) (Fig.1)

- (1) Measuring Device (測定装置)
TOPCON BM-5, Measuring Field: 1°
- (2) Measuring Point (測定点)
Center of display: same as Method of Brightness Measurement
画面中央部：輝度測定点と同様
- (3) Method of Measuring (測定方法)
 - Set LCD module to $\theta=0^\circ, \phi=0^\circ$.
(液晶表示モジュールを $\theta=0^\circ$ 、 $\phi=0^\circ$ にセットする。)
 - Change signal voltage to measure maximum brightness Y1 and minimum brightness Y2.
(信号電圧を変化させ、最大輝度 Y 1、最小輝度 Y 2 を測定する。)
 - Contrast is derived from $CR=Y1/Y2$.
($CR=Y1/Y2$ をコントラストとする。)

◆ Definition of Brightness Uniformity (輝度むらの定義) (Fig.2)

Definition is calculated from the 5 points (S0-S4) on the diagram below.

下図に示す点 (S 0 ~ S 4) の測定点で、下記の計算式にて定義する。

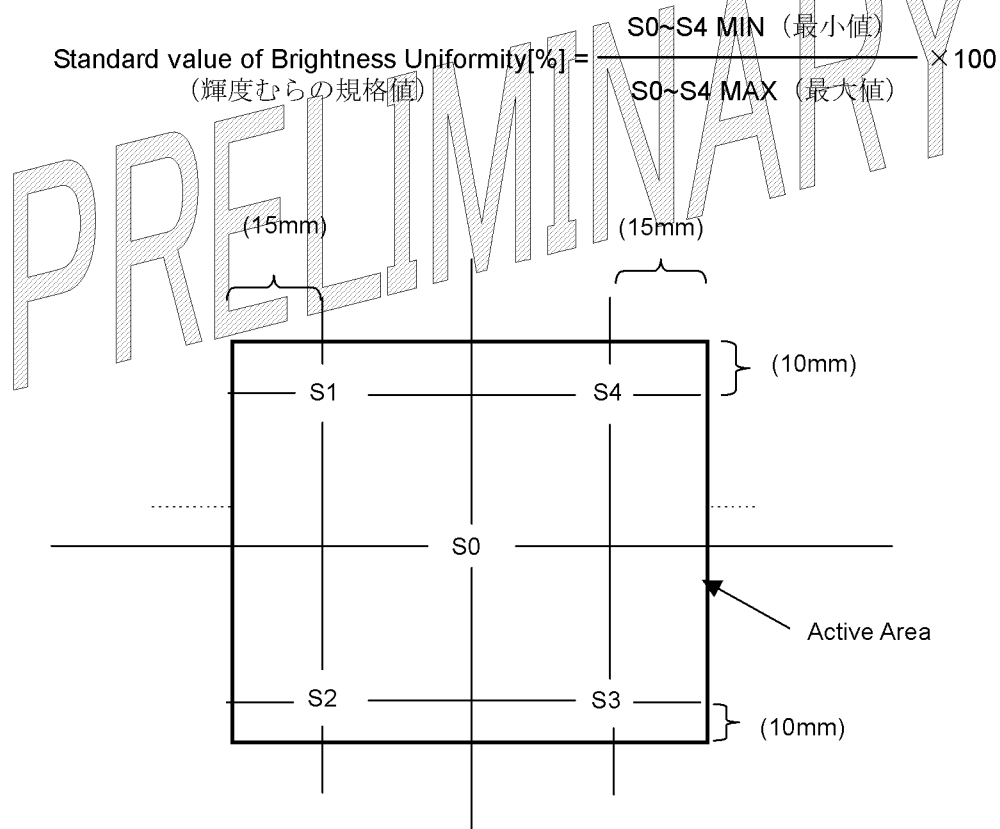


Fig. 2

◆ Method of Viewing Angle Measurement (視野角測定法) (Fig.3)

(1) Measuring Device (測定装置)

ELDIM EZ : CONTRAST

(2) Measuring Point (測定点)

Center of display: Same as Method of Brightness Measurement

画面中央部 : 輝度測定点と同様

(3) Angle of Measuring (測定角度)

θ : An angle vertical to perpendicular line from the viewing direction.

θ : 法線に対する視角面の垂直軸方向の角度

ϕ : An angle horizontal to perpendicular from the viewing direction.

ϕ : 法線に対する視角面の水平軸方向の角度

(4) Method of Measuring (測定方法)

Set the module on the rotation table and measure a vertical axis direction in the state that fixed $\phi=0$ degrees horizontal axis direction to $\theta=90$ degrees.

(Viewing angle is measured automatically by EZ CONTRAST).

モジュールを回転ステージにセットし、垂直軸方向を $\phi=0^\circ$ 、水平軸方向を $\theta=90^\circ$ に固定して測定を行う。

(視野角は EZ CONTRAST により自動測定される)

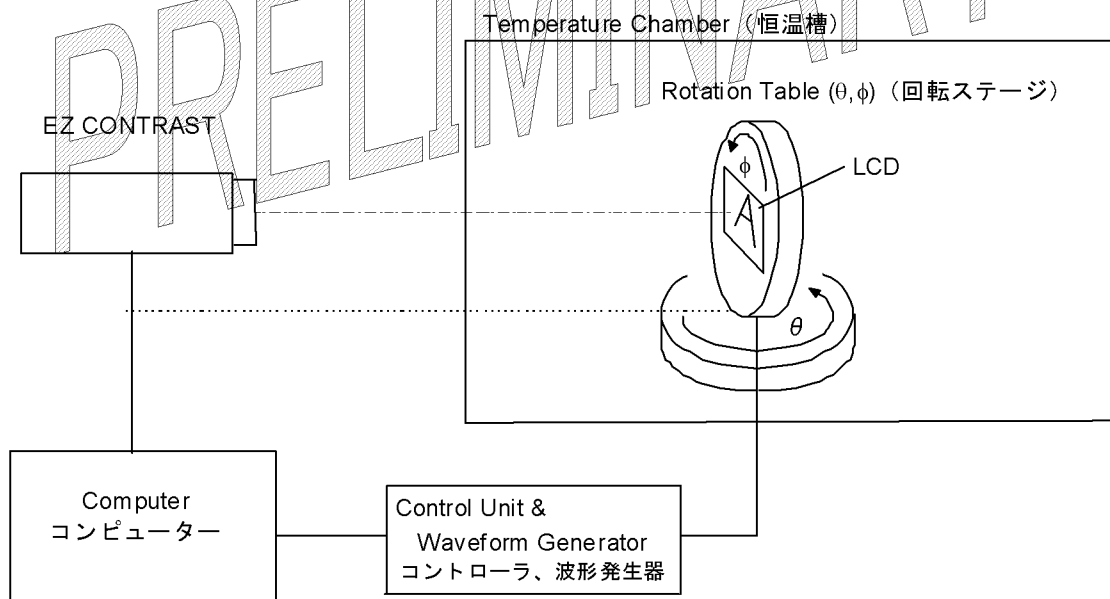


Fig. 3

◆ Measuring Response Time (応答時間の測定) (Fig.4)

(1) Measuring Device (測定装置)

TOPCON BM-5 , Measuring Field: 1°

Tektronix Digital Oscilloscope

テクトロニクス社製 デジタルオシロスコープ

(2) Measuring Point (測定点)

Center of display, same as Method of Brightness Measurement

画面中央部：輝度測定点と同様

(3) Method of Measuring (測定方法)

- Set LCD panel to $\theta=0^\circ$, and $\phi=0^\circ$.

液晶表示パネルを $\theta = 0^\circ$ 、 $\phi = 0^\circ$ にセットする。

- Input white→black→white to display by switching signal voltage.

白→黒→白と表示するように表示信号電圧を切り替えて印加する。

- If the luminance is 0% and 100% immediately before the change of signal voltage, then τ_r is optical response time during the change from 90% to 10% immediately after rise of signal voltage, and τ_d is optical response time during the change from 10% to 90% immediately after decay of signal voltage.

信号電圧切り替え直前の輝度をそれぞれ0%、100%とすると、表示信号立ち上り後、光学応答が90%から10%に変化するのにかかる時間を τ_r とし、表示信号立ち下がり後、光学応答が10%から90%にまで変化する時間を τ_d とする。

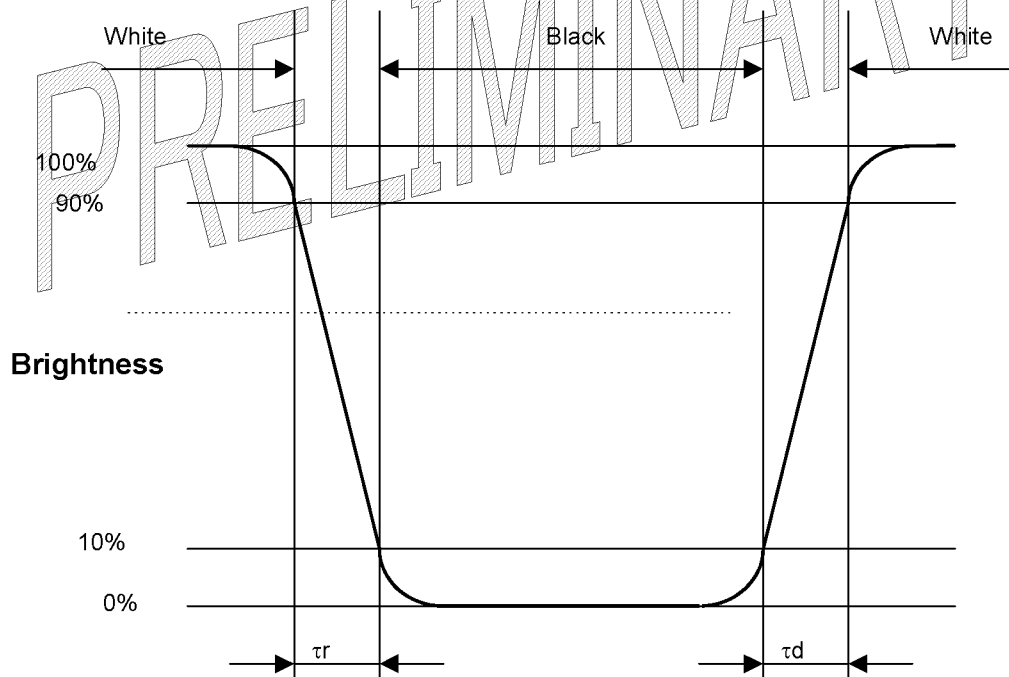


Fig. 4

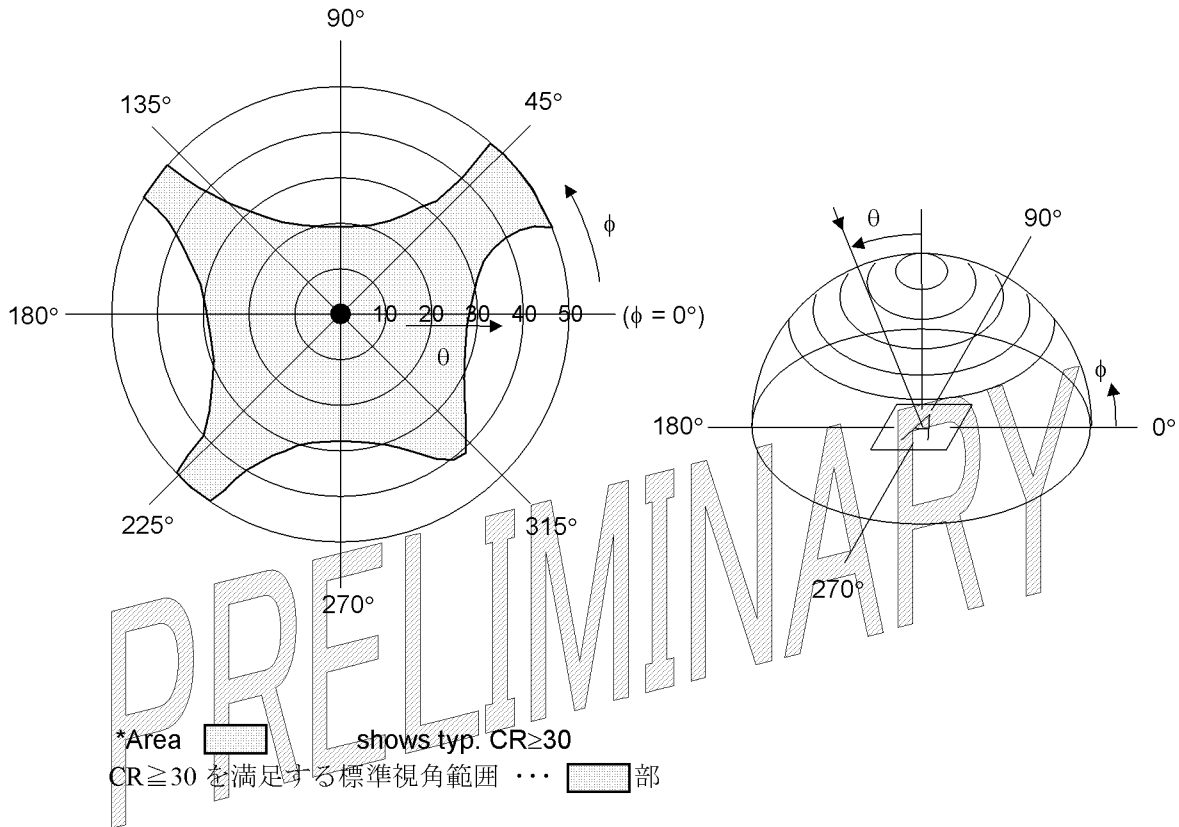
8.2. Definition of Viewing Angle and Optimum Viewing Area (角度及び視角範囲)

*Point ● shows the point where contrast ratio is measured. : $\theta = 0^\circ$, $\phi = -^\circ$

コントラスト比測定点 : $\theta = 0^\circ$, $\phi = -^\circ$... ●印ポイント

*Driving condition: Ff=60Hz

(駆動条件)



9. Test (試験)

No abnormal function and appearance are found after the following tests.

下記の試験を実施した後、表示及び動作に異常がないこと。

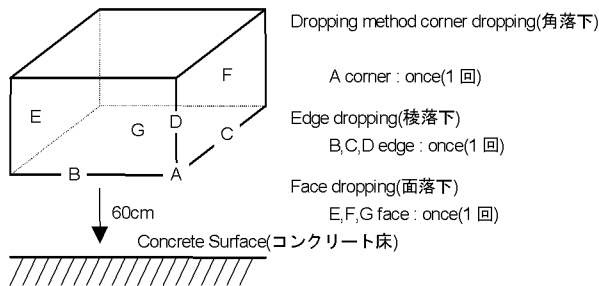
Conditions: Unless otherwise specified, tests will be conducted under the following condition.

Temperature: 20±5°C

Humidity : 65±5%RH

tests will be not conducted under functioning state.

条件：特に指定の無い限り、温度 20±5°C、湿度 65±5%、無通電状態で行う。

No.	Parameter(項目)	Conditions(試験内容)	Notes(注記)
1	High Temperature Operating (高温動作試験)	70°C±2°C, 96hrs (operation state) (通電)	
2	Low Temperature Operating (低温動作試験)	-20°C±2°C, 96hrs (operation state) (通電)	1
3	High Temperature Storage (高温保存試験)	80°C±2°C, 96hrs	2
4	Low Temperature Storage (低温保存試験)	-30°C±2°C, 96hrs	1,2
5	Damp Proof Test (耐湿試験)	40°C±2°C, 90~95%RH, 96hrs	1,2
6	Vibration Test (振動試験)	Total fixed amplitude(全振幅) : 1.5mm Vibration Frequency(振動周波数) : 10~55Hz One cycle 60 seconds to 3 directions of X, Y, Z for each 15 minutes (1 往復 1 分間 X,Y,Z 3 方向 各 15 分間)	3
7	Shock Test (衝撃試験)	To be measured after dropping from 60cm high on the concrete surface in packing state. (正規の梱包状態にて 60cm の高さから下記の要領でコンクリート床へ落下) 	

Note 1 :No dew condensation to be observed.

Note 2 :The function test shall be conducted after 4 hours storage at the normal Temperature and humidity after removed from the test chamber.

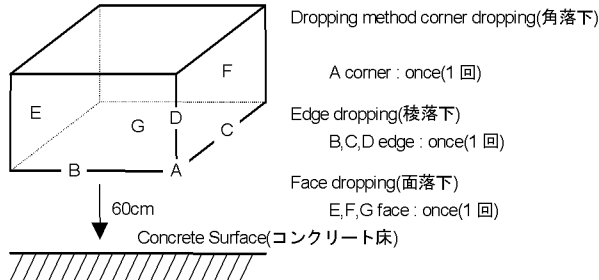
Note 3 :Vibration test will be conducted to the product itself without putting it in a container.

注 1：結露しないこと。

注 2：試験後、常温常湿に 4 時間放置した後、測定する。

注 3：容器を用いずモジュール単品で行う。

< Touch Switch (タッチスイッチ) >

No.	Parameter(項目)	Conditions(試験内容)	Notes(注記)
1	High Temperature Operating (高温動作試験)	70°C±2°C, 240hrs (operation state) (通電)	
2	Low Temperature Operating (低温動作試験)	-20°C±2°C, 240hrs (operation state) (通電)	1
3	High Temperature Storage (高温保存試験)	80°C±2°C, 240hrs	2
4	Low Temperature Storage (低温保存試験)	-30°C±2°C, 240hrs	1,2
5	Damp Proof Test (耐湿試験)	40°C±2°C, 90~95%RH, 240hrs	1,2
6	Vibration Test (振動試験)	Total fixed amplitude(全振幅) : 1.5mm Vibration Frequency(振動周波数) : 10~55Hz One cycle 60 seconds to 3 directions of X, Y, Z for each 15 minutes (1往復1分間 X,Y,Z 3方向 各15分間)	3
7	Shock Test (衝撃試験)	To be measured after dropping from 60cm high on the concrete surface in packing state. (正規の梱包状態にて 60cm の高さから下記の要領でコンクリート床へ落下) 	

Note 1 :No dew condensation to be observed.

Note 2: The function test shall be conducted after 4 hours storage at the normal Temperature and humidity after removed from the test chamber.

Note 3 :Vibration test will be conducted to the product itself without putting it in a container.

注1 : 結露しないこと。

注2 : 試験後、常温常湿に4時間放置した後、測定する。

注3 : 容器を用いずモジュール単品で行う。

10. Appearance Standards (外観規格)

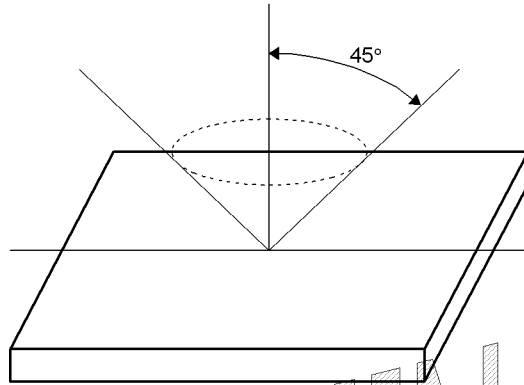
10.1. Inspection conditions(外観検査条件)

The distance between the eyes and the sample shall be more than 30cm.

All directions for inspecting the sample should be within 45° against perpendicular line.

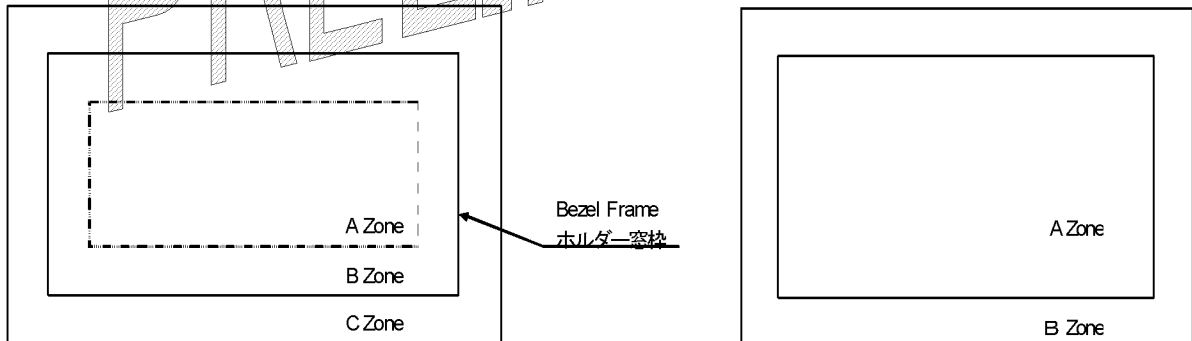
サンプルとの距離 30cm 以上で目視により検査を行う。

サンプルを目視する方向は、垂線に対して前後左右 45° の範囲内とする。



10.2. Definition of applicable Zones(サンプルの適用ゾーンの定義)

< Touch Switch (タッチスイッチ) >



A Zone : Active display area

(Aゾーン : ドット部)

B Zone : Area from outside of "A Zone" to validity viewing area

(Bゾーン : ドットとホルダー窓枠に挟まれた部分)

C Zone : Rest parts

(Cゾーン : その他の部分)

A Zone + B Zone = Validity viewing area

(Aゾーン+Bゾーン=有効視野範囲)

A Zone: Active area

(Aゾーン : アクティブ部)

B Zone: Rest parts

(Bゾーン : その他の部分)

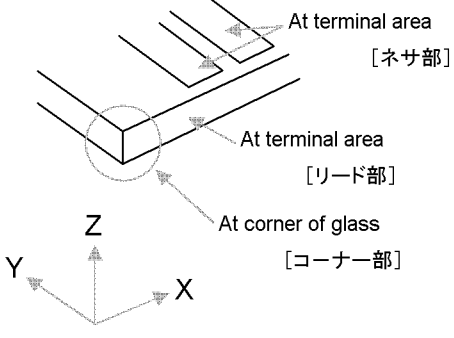
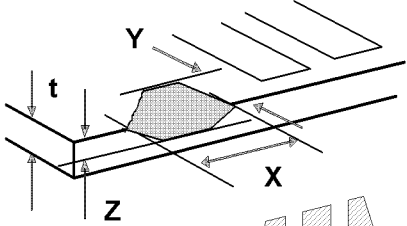
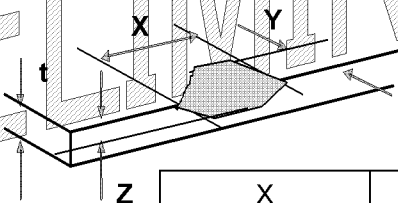
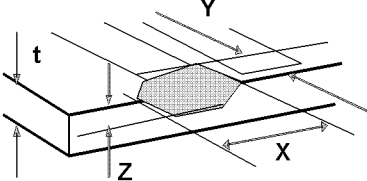
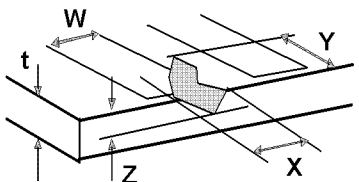
10.3.Standards(規格)

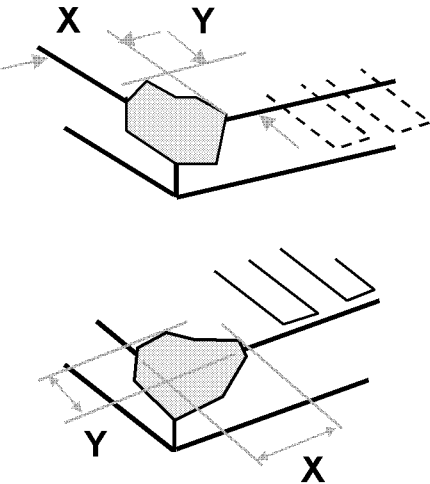
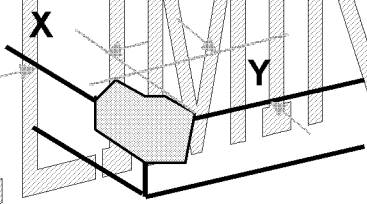
No.	Parameter(項目)	Criteria(判定基準)																
1	G Line (G ライン)	Nothing(なきこと)																
2	S Line (S ライン)	Nothing(なきこと)																
3	Leak (リーク)	Nothing(なきこと)																
4	Bright and Dark dot (輝点・暗点)	<table border="1"> <thead> <tr> <th>Zone(領域)</th> <th colspan="2">Acceptable Number(許容個数)</th> </tr> </thead> <tbody> <tr> <td rowspan="2">A</td> <td>Bright Dot (輝点)</td> <td>0</td> </tr> <tr> <td>Dark Dot (暗点)</td> <td>2</td> </tr> <tr> <td rowspan="2">B</td> <td>Bright Dot (輝点)</td> <td>2</td> </tr> <tr> <td>Dark Dot (暗点)</td> <td>4</td> </tr> <tr> <td>C</td> <td colspan="2">Disregard(無視)</td> </tr> </tbody> </table> <p>Definition of Bright dot (輝点の定義) Anything that can be seen through 10% transmission ND filter when black Signal is inputted. (透過率 10%の減光フィルタを介した時に見えないものは無視する)</p> <p>Adjacent Dot :Horizontal and Vertical Continuous Bright dots. (隣接ドット:水平及び垂直な連続輝点) →Nothing(なきこと)</p>	Zone(領域)	Acceptable Number(許容個数)		A	Bright Dot (輝点)	0	Dark Dot (暗点)	2	B	Bright Dot (輝点)	2	Dark Dot (暗点)	4	C	Disregard(無視)	
Zone(領域)	Acceptable Number(許容個数)																	
A	Bright Dot (輝点)	0																
	Dark Dot (暗点)	2																
B	Bright Dot (輝点)	2																
	Dark Dot (暗点)	4																
C	Disregard(無視)																	
5	Contrast Variation (コントラストムラ)	Not to be conspicuous defects. (著しいコントラストムラなきこと。)																

No.	Parameter(項目)	Criteria(判定基準)																															
6	Black and White Spots, Foreign Material in Polarizer and LR/AR Coat Bright point (黑白点・異物輝点)	(1) Round Shape(円状のもの) <table border="1"> <thead> <tr> <th rowspan="2">Zone(領域) Dimension(大きさ) (mm)</th> <th colspan="3">Acceptable Number(許容個数)</th> </tr> <tr> <th>A</th> <th>B</th> <th>C</th> </tr> </thead> <tbody> <tr> <td>$D \leq 0.5$</td> <td colspan="2">Disregard(無視)</td> <td rowspan="3">Disregard (無視)</td> </tr> <tr> <td>$0.15 < D \leq 0.5$</td> <td colspan="2">4</td> </tr> <tr> <td>$0.5 < D$</td> <td colspan="2">1</td> </tr> </tbody> </table> <p>$D = (Long + Short) / 2$ 平均直径 $D = (長径 + 短径) / 2$</p>	Zone(領域) Dimension(大きさ) (mm)	Acceptable Number(許容個数)			A	B	C	$D \leq 0.5$	Disregard(無視)		Disregard (無視)	$0.15 < D \leq 0.5$	4		$0.5 < D$	1															
		Zone(領域) Dimension(大きさ) (mm)		Acceptable Number(許容個数)																													
A	B		C																														
$D \leq 0.5$	Disregard(無視)		Disregard (無視)																														
$0.15 < D \leq 0.5$	4																																
$0.5 < D$	1																																
		(2) Line Shape(線状のもの) <table border="1"> <thead> <tr> <th colspan="2">Zone(領域)</th> <th colspan="3">Acceptable Number(許容個数)</th> </tr> <tr> <th>X(mm)</th> <th>Y(mm)</th> <th>A</th> <th>B</th> <th>C</th> </tr> </thead> <tbody> <tr> <td>—</td> <td>$W \leq 0.05$</td> <td colspan="2">Disregard(無視)</td> <td rowspan="5">Disregard (無視)</td> </tr> <tr> <td>$L \leq 2.0$</td> <td>$W \leq 0.02$</td> <td colspan="2">2</td> </tr> <tr> <td>$L \leq 1.0$</td> <td>$W \leq 0.03$</td> <td colspan="2">1</td> </tr> <tr> <td>$L > 2.0$</td> <td>—</td> <td colspan="2">0</td> </tr> <tr> <td></td> <td>$W > 0.03$</td> <td colspan="2">0</td> </tr> </tbody> </table> <p>X : Length (長さ) Y : Width (幅)</p> <p>Total defects shall not exceed 2. (全体の許容個数は2個とする。)</p>	Zone(領域)		Acceptable Number(許容個数)			X(mm)	Y(mm)	A	B	C	—	$W \leq 0.05$	Disregard(無視)		Disregard (無視)	$L \leq 2.0$	$W \leq 0.02$	2		$L \leq 1.0$	$W \leq 0.03$	1		$L > 2.0$	—	0			$W > 0.03$	0	
Zone(領域)		Acceptable Number(許容個数)																															
X(mm)	Y(mm)	A	B	C																													
—	$W \leq 0.05$	Disregard(無視)		Disregard (無視)																													
$L \leq 2.0$	$W \leq 0.02$	2																															
$L \leq 1.0$	$W \leq 0.03$	1																															
$L > 2.0$	—	0																															
	$W > 0.03$	0																															
7	Color Variation (色むら)	Not to be conspicuous defects. (著しい欠点のなきこと。)																															
8	Air Bubbles (between glass & polarizer) (偏光板気泡)	<table border="1"> <thead> <tr> <th rowspan="2">Zone(領域) Dimension(大きさ) (mm)</th> <th colspan="3">Acceptable Number(許容個数)</th> </tr> <tr> <th>A</th> <th>B</th> <th>C</th> </tr> </thead> <tbody> <tr> <td>$D \leq 0.10$</td> <td colspan="2">Disregard(無視)</td> <td rowspan="4">Disregard (無視)</td> </tr> <tr> <td>$0.10 < D \leq 0.15$</td> <td colspan="2">1</td> </tr> <tr> <td>$0.15 < D \leq 0.20$</td> <td colspan="2">1</td> </tr> <tr> <td>$< D \leq 0.20$</td> <td colspan="2">0</td> </tr> </tbody> </table> <p>The polarizer edge has not floated. (端面が浮いていないこと。)</p>	Zone(領域) Dimension(大きさ) (mm)	Acceptable Number(許容個数)			A	B	C	$D \leq 0.10$	Disregard(無視)		Disregard (無視)	$0.10 < D \leq 0.15$	1		$0.15 < D \leq 0.20$	1		$< D \leq 0.20$	0												
		Zone(領域) Dimension(大きさ) (mm)		Acceptable Number(許容個数)																													
A	B		C																														
$D \leq 0.10$	Disregard(無視)		Disregard (無視)																														
$0.10 < D \leq 0.15$	1																																
$0.15 < D \leq 0.20$	1																																
$< D \leq 0.20$	0																																
9	Polarizer Scratches (偏光板キズ)	Not to be conspicuous defects. (著しい欠点のなきこと。)																															
10	Polarizer Dirts (偏光板汚れ)	If the stains are removed easily from LCDP surface, the module is defective. (簡単に拭き取れるものは良品とする。)																															

< Touch Switch (タッチスイッチ) >

No.	Parameter(項目)	Criteria(判定基準)																																								
1	Black Spots/ White Spots (黒点/白点)	<p>(1) Round Shape(円状のもの)</p> <table border="1"> <thead> <tr> <th rowspan="2">Zone(領域) Dimension(大きさ)(mm)</th> <th colspan="2">Acceptable Number(許容個数)</th> </tr> <tr> <th>A</th> <th>B</th> </tr> </thead> <tbody> <tr> <td>$D \leq 0.10$</td> <td colspan="2">Disregard(無視)</td> </tr> <tr> <td>$0.10 < D \leq 0.15$</td> <td>2</td> <td rowspan="3">Disregard (無視)</td> </tr> <tr> <td>$0.15 < D \leq 0.17$</td> <td>1</td> </tr> <tr> <td>$0.17 < D \leq 0.25$</td> <td>0</td> </tr> </tbody> </table> <p>$D = (Long + Short) / 2$ 平均直径 $D = (長径 + 短径) / 2$</p> <p>(2) Line Shape(線状のもの)</p> <table border="1"> <thead> <tr> <th colspan="2">Zone(領域)</th> <th colspan="2">Acceptable Number(許容個数)</th> </tr> <tr> <th>X(mm)</th> <th>Y(mm)</th> <th>A</th> <th>C</th> </tr> </thead> <tbody> <tr> <td>—</td> <td>$W \leq 0.01$</td> <td colspan="2">Disregard(無視)</td> </tr> <tr> <td>$L \leq 2.0$</td> <td>$W \leq 0.015$</td> <td>2</td> <td rowspan="3">Disregard (無視)</td> </tr> <tr> <td rowspan="2">$L \leq 1.0$</td> <td>$W \leq 0.02$</td> <td>1</td> </tr> <tr> <td>$W \leq 0.05$</td> <td>0</td> </tr> <tr> <td>—</td> <td>$W > 0.05$</td> <td colspan="2">Same as Round Shape</td> </tr> </tbody> </table> <p>X : Length (長さ) Y : Width (幅)</p> <p>Total defects shall not exceed 5. (全体の許容個数は5個とする。)</p>	Zone(領域) Dimension(大きさ)(mm)	Acceptable Number(許容個数)		A	B	$D \leq 0.10$	Disregard(無視)		$0.10 < D \leq 0.15$	2	Disregard (無視)	$0.15 < D \leq 0.17$	1	$0.17 < D \leq 0.25$	0	Zone(領域)		Acceptable Number(許容個数)		X(mm)	Y(mm)	A	C	—	$W \leq 0.01$	Disregard(無視)		$L \leq 2.0$	$W \leq 0.015$	2	Disregard (無視)	$L \leq 1.0$	$W \leq 0.02$	1	$W \leq 0.05$	0	—	$W > 0.05$	Same as Round Shape	
Zone(領域) Dimension(大きさ)(mm)	Acceptable Number(許容個数)																																									
	A	B																																								
$D \leq 0.10$	Disregard(無視)																																									
$0.10 < D \leq 0.15$	2	Disregard (無視)																																								
$0.15 < D \leq 0.17$	1																																									
$0.17 < D \leq 0.25$	0																																									
Zone(領域)		Acceptable Number(許容個数)																																								
X(mm)	Y(mm)	A	C																																							
—	$W \leq 0.01$	Disregard(無視)																																								
$L \leq 2.0$	$W \leq 0.015$	2	Disregard (無視)																																							
$L \leq 1.0$	$W \leq 0.02$	1																																								
	$W \leq 0.05$	0																																								
—	$W > 0.05$	Same as Round Shape																																								
2	Glass Scratches (ガラスキズ)	<p>Not to be conspicuous defects. (著しい欠点のなきこと。)</p> <p>Establish limit samples if required. (限度見本が発生した場合は、両者協議の上、決定する)</p>																																								
3	Glass Dirts (ガラス汚れ)	<p>If the stains are removed easily from LCDP surface, the module is not defective. (簡単に拭き取れるものは良品とする。)</p>																																								

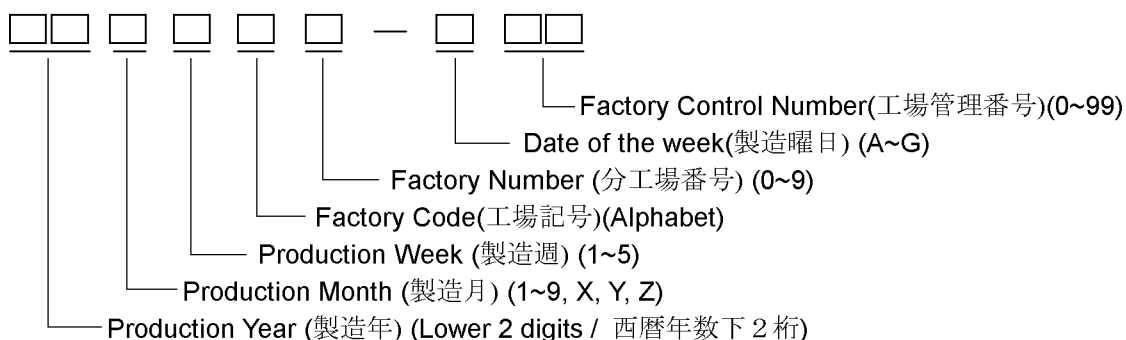
No.	Parameter (項目)	Criteria (判定基準)																																							
4	Glass Chips (ガラス欠け)	<div style="text-align: center;">  <p>X : 稜線に対して幅方向 Y : 稜線に対して奥行方向 Z : 稜線に対して板厚方向</p> </div> <p>(1) At terminal area [リード部]</p> <div style="display: flex; align-items: center;">  <table border="1" style="margin-left: 20px;"> <caption>Unit : mm</caption> <thead> <tr> <th>X</th> <th>Y</th> <th>Z</th> </tr> </thead> <tbody> <tr> <td>≤ 7.0</td> <td>≤ 0.7</td> <td>$\leq 2/3t$</td> </tr> <tr> <td>≤ 5.0</td> <td>≤ 1.0</td> <td>$\leq 2/3t$</td> </tr> <tr> <td>≤ 2.5</td> <td>≤ 2.0</td> <td>$\leq 2/3t$</td> </tr> </tbody> </table> </div> <p>t : glass thickness [板厚]</p> <p>(2) At other area except terminal area [リード部以外]</p> <div style="display: flex; align-items: center;">  <table border="1" style="margin-left: 20px;"> <caption>Unit : mm</caption> <thead> <tr> <th>X</th> <th>Y</th> <th>Z</th> </tr> </thead> <tbody> <tr> <td>Disregarded</td> <td>≤ 0.4</td> <td>Disregarded</td> </tr> <tr> <td>≤ 2.5</td> <td>≤ 0.7</td> <td>= t</td> </tr> <tr> <td>≤ 3.5</td> <td>≤ 1.0</td> <td>$\leq 1/2t$</td> </tr> <tr> <td>≤ 5.5</td> <td>≤ 1.5</td> <td>$\leq 1/3t$</td> </tr> </tbody> </table> </div> <p>(3) At terminal area [ネサ部]</p> <div style="display: flex; align-items: center;">  <table border="1" style="margin-left: 20px;"> <caption>Unit : mm</caption> <thead> <tr> <th>X</th> <th>Y</th> <th>Z</th> </tr> </thead> <tbody> <tr> <td>—</td> <td>≤ 0.5</td> <td>$\leq t$</td> </tr> </tbody> </table> </div> <div style="display: flex; align-items: center; margin-top: 20px;">  <table border="1" style="margin-left: 20px;"> <caption>Unit : mm</caption> <thead> <tr> <th>X</th> <th>Y</th> <th>Z</th> </tr> </thead> <tbody> <tr> <td>$\leq W/3$</td> <td>≤ 1.0</td> <td>$\leq t$</td> </tr> </tbody> </table> </div>	X	Y	Z	≤ 7.0	≤ 0.7	$\leq 2/3t$	≤ 5.0	≤ 1.0	$\leq 2/3t$	≤ 2.5	≤ 2.0	$\leq 2/3t$	X	Y	Z	Disregarded	≤ 0.4	Disregarded	≤ 2.5	≤ 0.7	= t	≤ 3.5	≤ 1.0	$\leq 1/2t$	≤ 5.5	≤ 1.5	$\leq 1/3t$	X	Y	Z	—	≤ 0.5	$\leq t$	X	Y	Z	$\leq W/3$	≤ 1.0	$\leq t$
X	Y	Z																																							
≤ 7.0	≤ 0.7	$\leq 2/3t$																																							
≤ 5.0	≤ 1.0	$\leq 2/3t$																																							
≤ 2.5	≤ 2.0	$\leq 2/3t$																																							
X	Y	Z																																							
Disregarded	≤ 0.4	Disregarded																																							
≤ 2.5	≤ 0.7	= t																																							
≤ 3.5	≤ 1.0	$\leq 1/2t$																																							
≤ 5.5	≤ 1.5	$\leq 1/3t$																																							
X	Y	Z																																							
—	≤ 0.5	$\leq t$																																							
X	Y	Z																																							
$\leq W/3$	≤ 1.0	$\leq t$																																							

No.	Parameter(項目)	Criteria(判定基準)				
		<p>(4) At corner of glass [コーナー部] ① At terminal area [リード部]</p>  <div style="text-align: right; margin-right: 50px;"> <p>Unit : mm</p> <table border="1" style="margin-left: auto; margin-right: auto;"> <tr><td style="text-align: center;">X+Y</td></tr> <tr><td style="text-align: center;">≤ 4.0</td></tr> </table> </div> <p>② At other area except terminal area [リード部以外]</p>  <div style="text-align: right; margin-right: 50px;"> <p>Unit : mm</p> <table border="1" style="margin-left: auto; margin-right: auto;"> <tr><td style="text-align: center;">X+Y</td></tr> <tr><td style="text-align: center;">≤ 3.0</td></tr> </table> </div> <p>※ Disregarded the glass thickness (板厚方向は無視)</p> <p>Total Glass Chips shall not exceed five. (ガラス欠けは、総個数5個までとする。)</p> <p>Glass Chips shall be judged by size of them. (ガラス欠けは、大きさでのみ判定する。)</p> <p>Glass Chip shall not progress (ガラス欠けは、進行性無き事。)</p>	X+Y	≤ 4.0	X+Y	≤ 3.0
X+Y						
≤ 4.0						
X+Y						
≤ 3.0						

11. Code System of Production Lot (製造ロット番号)

The production lot of module is specified as follows.

モジュールの製造ロット番号は、次のように表記する。



12. Type Number (製品型式)

The type number of module is specified as follows.

このモジュールの製品型式は、次のように表示する。

355343AF

13. Applying Precautions (運用上の注意)

Please contact us when questions and/or new problems not specified in this Specifications arise.

本仕様書に関する疑義、または記載項目以外の問題が発生した場合、両者協議の上処理することとする。

14. Precautions Relating Product Handling (製品取扱い上の注意)

The Following precautions will guide you in handling our product correctly.

本製品を正しくご使用頂く為に、次の事項にご注意下さい。

1) Liquid crystal display (Touch Switch) devices

- (1) The liquid crystal display panel used in the liquid crystal display module (touch switch) is made of plate glass. Avoid any strong mechanical shock. Should the glass break handle it with care.
- (2) The polarizer adhering to the surface of the LCD is made of a soft material. Guard against scratching it.
- (3) Avoid any strong mechanical shock. Should the glass break handle it with care.

1) 液晶表示素子（タッチスイッチ）について

- (1) 液晶表示モジュール（タッチスイッチ）に使用している液晶表示素子は、板ガラスで作られていますので強い機械的衝撃を与えないで下さい。
割れが発生した場合は、危険ですから取り扱いには十分ご注意下さい。
- (2) 液晶表示素子の表面に貼り付けてある偏光板は、軟らかい材料でできている為、傷をつけないようにして下さい。
- (3) 割れが発生した場合は、危険ですから取り扱いには十分ご注意下さい。

2) Care of the liquid crystal display module (Touch Switch) against static electricity discharge.

- (1) When working with the module, be sure to ground your body and any electrical equipment you may be using. We strongly recommend the use of anti static mats (made of rubber), to protect worktables against the hazards of electrical shock.
- (2) Avoid the use of work clothing made of synthetic fibers. We recommend cotton clothing or other conductivity-treated fibers.
- (3) Slowly and carefully remove the protective film from the LCD module, since this operation can generate static electricity.

2) 液晶表示モジュール（タッチスイッチ）の取り扱いについて（静電対策）

- (1) 人体、電気設備には必ずアースをして下さい。また、作業台は万一の電撃ショック等の心配がある為、静電防止マット（ラバー）をお薦めします。
- (2) 作業衣は化繊を避けて、木綿か導電処理された繊維の使用をお薦めします。
- (3) 静電気が発生しますので、液晶表示板の保護フィルムはゆっくりと剥がして下さい。

3) When the LCD module(Touch Switch) must be stored for long periods of time:

- (1) Protect the modules from high temperature and humidity.

Conditions: Temperature: 0°C~40°C

Humidity : Less than 60%RH

No dew condensation to be observed.

- (2) Keep the modules out of direct sunlight or direct exposure to ultraviolet rays.
- (3) Protect the modules from excessive external forces.
- (4) After a long period storage of the product (or LCD) under the low temperature and the dark, it might take a longer time to turn on the CCFL than normal.

3) 液晶表示モジュール（タッチスイッチ）を単体で長期保管しなければならない場合について

- (1) 高温、高湿の場所で保管しないで下さい。
※ 保管条件：0°C~40°C 60%RH 以下 結露の発生なきこと。
- (2) 直射日光、あるいは紫外線が直接当たらないようにして下さい。
- (3) 外部から余計な力が加わらないようにして下さい。
- (4) 低温及び暗所に保管されている場合、点灯までに時間がかかることがあります。

- 4) Use the module with a power supply that is equipped with an overcurrent protector circuit, since the module is not provided with this protective feature.
- 4) 液晶表示モジュールには、過電流保護回路が入っておりませんので、万一の場合に備え、過電流保護回路内蔵の電源をご使用下さい。
- 5) Do not ingest the LCD fluid itself should it leak out of a damaged LCD module. Should hands or clothing come in contact with LCD fluid, wash immediately with soap.
- 5) 液晶表示モジュールが破損し、液晶（液体状）がもれ出してきた場合、口に入れないようにして下さい。液晶が手足や衣服などに付着した場合には、直ちに石けんで洗い流して下さい。
- 6) Conductivity is not guaranteed for models that use metal holders where solder connections between the metal holder and the PCB are not used. Please contact us to discuss appropriate ways to assure conductivity.
- 6) メタルホルダーを使用する機種において、メタルホルダーと基板を半田付けしていない仕様の場合は、導通を保証しません。確実な導通を希望される場合は、別途ご相談下さい。
- 7) For models which use CFL:
- (1) High voltage of 1000V or greater is applied to the CFL cable connector area. Care should be taken not to touch connection areas to avoid burns.
 - (2) Protect CFL cables from rubbing against the unit and thus causing the wire jacket to become worn.
 - (3) The use of CFLs for extended periods of time at low temperatures will significantly shorten their service life.
 - (4) After storing the product (or LCD) under low temperature and/or in dark atmosphere for a long period of time, CCFL may take longer time to reach its specified brightness.
- 7) CFLを使用する機種について
- (1) CFLケーブルのコネクタ部には、1000V以上の高電圧が印加されています。不用意に接触すると火傷の原因となりますので、取り扱いにご注意下さい。
 - (2) CFLケーブルが、筐体に接触し被覆が磨耗しないようご注意ください。
 - (3) CFLは、低温で連続使用した場合、常温の寿命に対して著しく短くなります。
 - (4) 低温及び暗所に保管されている場合、点灯までに時間がかかることがあります。
- 8) For models which use touch panels:
- (1) Do not stack up modules since they can be damaged by components on neighboring modules.
 - (2) Do not place heavy objects on top of the product. This could cause glass breakage.
- 8) タッチパネルを使用する機種について
- (1) 重ね置きをしないで下さい。エッジで製品を傷つけることがあります。
 - (2) 上に重量物を置かないで下さい。
- 9) For models which use COG, TAB, or COF:
- (1) The mechanical strength of the product is low since the IC chip faces out unprotected from the rear. Be sure to protect the rear of the IC chip from external forces.
 - (2) Given the fact that the rear of the IC chip is left exposed, in order to protect the unit from electrical damage, avoid installation configurations in which the rear of the IC chip runs the risk of making any electrical contact.
- 9) COG, TAB, COFを使用する機種について
- (1) ICチップ裏面がそのまま露出している為、機械的強度が低くなっています。取扱いに際しては、ICチップ裏面に強い外力が加わらないよう十分注意して下さい。
 - (2) ICチップ裏面がそのまま露出している為、電氣的破壊防止としてICチップ裏面に電氣的接触が発生するような実装構造は避けて下さい。
また、光による誤動作を防止し、電氣的特性を確保するため、光が当たらない実装構造として下さい。

10) Models which use flexible cable, heat seal, or TAB:

- (1) In order to maintain reliability, do not touch or hold by the connector area.
- (2) Avoid any bending, pulling, or other excessive force, which can result in broken connections.

10) フレキ、ヒートシール、TABを使用する機種について

- (1) 信頼性確保の為、コネクション部分は持たないで下さい。
- (2) 断線の可能性がある為、無理な折り曲げや、引っ張り等の強い力を加えないで下さい。

11) In case of buffer material such as cushion / gasket is assembled into LCD module, it may have an adverse effect on connecting parts (LCD panel-TCP / HEAT SEAL / FPC / etc., PCB-TCP / HEAT SEAL / FPC etc., TCP-HEAT SEAL, TCP-FPC, HEAT SEAL-FPC, etc.,) depending on its materials.

Please check and evaluate these materials carefully before use.

- 11) 液晶モジュールにクッション材等を装着する場合、クッション材等の材質により、液晶モジュール接続部（LCDパネルとTCP/ヒートシール/FPC等、PCBとTCP/ヒートシール/FPC等、TCP/ヒートシール/FPC等の相互の接続部）に悪影響を及ぼす可能性がありますので、事前に十分な評価をして下さい。

12) In case of acrylic plate is attached to front side of LCD panel, cloudiness (very small cracks) can occur on acrylic plate, being influenced by some components generated from polarizer film..

Please check and evaluate those acrylic materials carefully before use.

- 12) 液晶パネルの前面にアクリル板を設置する場合、アクリルの材質により、偏光板から発生する成分の影響でアクリル板に白濁（微細なクラック）が発生する可能性がありますので、事前に十分な評価を実施して下さい。

13) Flickering due to optical interference may occur by combination of a) LCD driving frame frequency decided by either internal oscillator in driver IC or external clock input by the customer and b) lighting frequency of either backlight or other light sources. Please evaluate enough at the environment of actual use, and decide the driving condition that does not cause flickering.

- 13) ドライバIC内蔵発振回路あるいは外部入力クロックによって決定された液晶駆動フレーム周波数の値によっては、バックライト、その他の光源の点灯周波数あるいは調光周波数との光学的な干渉によるフリッカーが発生する可能性がありますので、実使用環境における十分な評価を行い、フリッカーの発生しない条件にてご使用下さい。

14) Please be advised that do not apply DC voltage to the LCD.

If DC voltage is applied to the LCD, then it may cause poor display quality.

- 14) 液晶表示素子にDCが印加されないように注意願います。
印加された場合、表示不良の原因となります。

15. Warranty (保証条件)

This product has been manufactured to your company's specifications as a part for use in your company's general electronic products. It is guaranteed to perform according to delivery specifications. For any other use apart from general electronic equipment, we cannot take responsibility if the product is used in medical devices, nuclear power control equipment, aerospace equipment, fire and security systems, or any other applications in which there is a direct risk to human life and where extremely high levels of reliability are required. If the product is to be used in any of the above applications, we will need to enter into a separate product liability agreement.

当該製品は、御社の一般的電子機器製品用の部品として、御社設計ご指示に基づき製造されたものであり、当該納入仕様書保証条件に準拠するものです。万一、当該製品が一般電子機器以外の直接人命に関わる医療機器、原子力制御機器、航空宇宙機器、防災防犯装置等の極めて高い信頼性を要求される用途に使用される場合、弊社としては一切の責任を負いません。尚、かかる用途に使用される場合、製造物責任に関する契約を、別途締結して頂くようお願い申し上げます。

- 1) We cannot accept responsibility for any defect, which may arise from additional manufacturing of the product (including disassembly and reassembly), after product delivery.
1) 納入後に行われた追加工（分解・再組立を含む）における不具合につきましては、その責任を負いません。
- 2) We cannot accept responsibility for any defect, which may arise after the application of strong external force to the product.
2) 外力が加わったことにより発生する不具合につきましては、その責任を負いません。
- 3) We cannot accept responsibility for any defect, which may arise due to the application of static electricity after the product has passed your company's acceptance inspection procedures.
3) 御社製品検査にて合格し、出荷された後、静電気等が印加されて発生する不具合につきましては、その責任を負いません。
- 4) When the product is in CFL models, CFL service life and brightness will vary According to the performance of the inverter used, leaks, etc. We cannot accept responsibility for product performance, reliability, or defect, which may arise.
4) CFLを使用する機種において、CFLの寿命や輝度は、使用するインバーターの性能やリーク等で変化します。製品状態で性能、信頼性及び不具合につきましては、その責任を負いません。
- 5) We cannot accept responsibility for intellectual property of a third party, which may arise through the application of our product to your assembly with exception to those issues relating directly to the structure or method of manufacturing of our product.
5) 当該製品を使用したことにより起因する工業所有権の諸問題については、当該製品の構造や製法に直接関わるもの以外につきましては、その責任を負いません。
- 6) Optrex will not be held responsible for any quality guarantee issue for defect products judged as Optrex-origin in 2 (two) years from Optrex production or 1(one) year from Optrex Group delivery which ever is shorter.
6) 弊社に起因すると判定された不具合品の無償保証期間につきましては、弊社製造後より2年、若しくは弊社出荷後、又は取り扱い店出荷後1年のどちらか短い期限とさせていただきます。